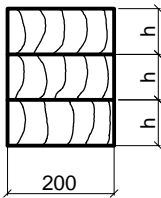
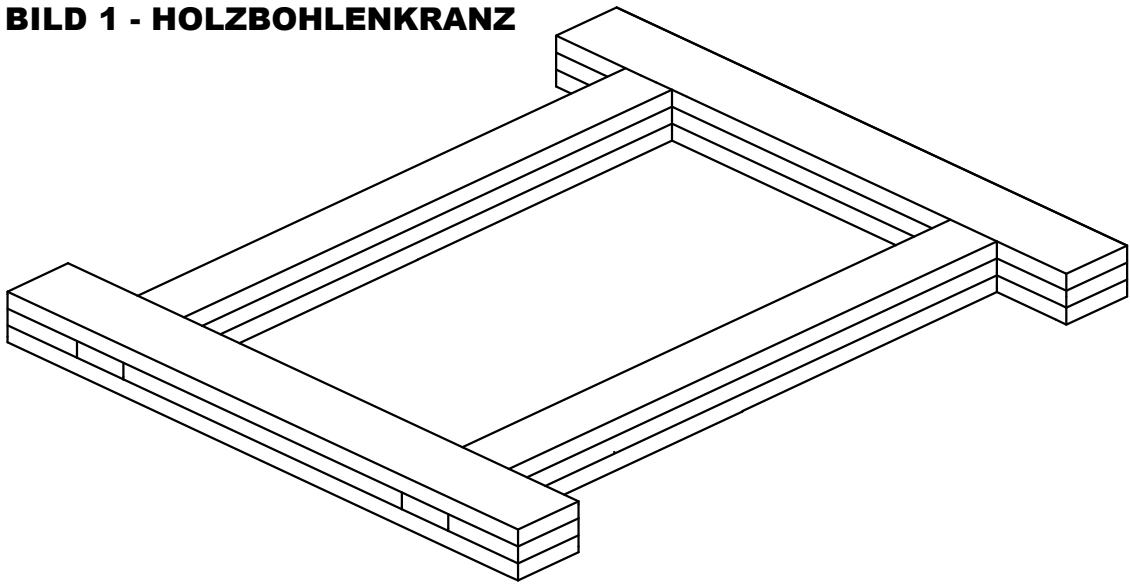
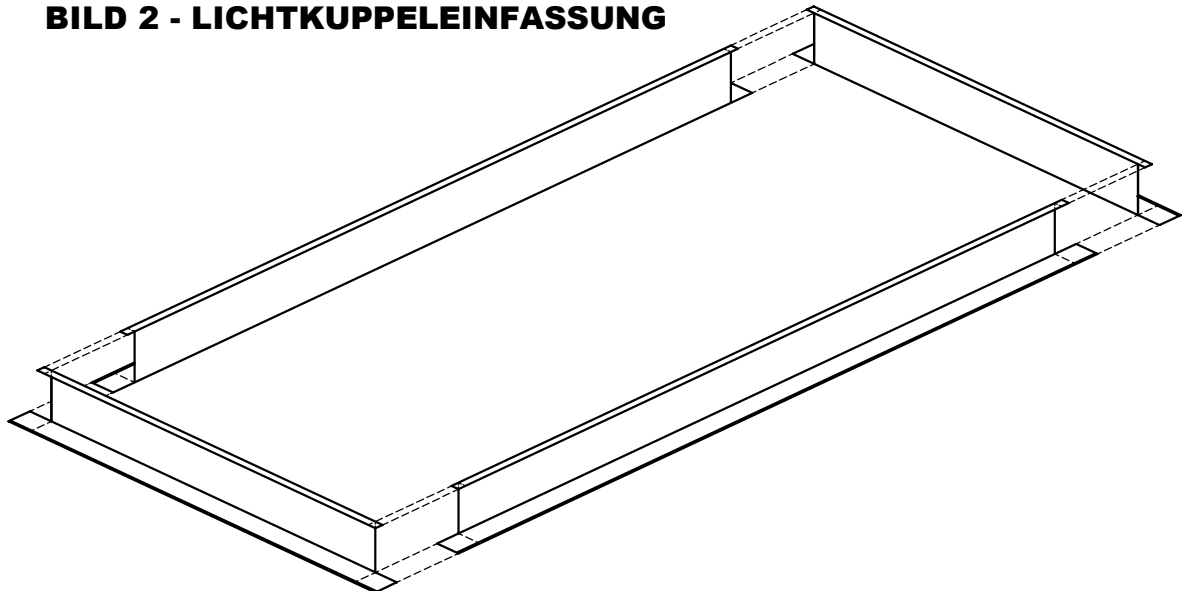


**BILD 1 - HOLZBOHLENKRANZ**



$h = 40, 50, 60 \text{ mm}$

**BILD 2 - LICHTKUPPELEINFASSUNG**



Ihr erster Ansprechpartner für Dach-, Wand- und Deckenelemente aus Metall  
[www.hoesch.at](http://www.hoesch.at)

Die abgebildeten Konstruktionsdetails sind unverbindliche Lösungsvorschläge, die objektbezogen auf ihre Anwendbarkeit und Richtigkeit überprüft werden müssen. Hierfür übernimmt Hoesch Bausysteme keine Gewähr und keine Haftung.

BILD 1 - HOLZBOHLENKRANZ

BILD 2 - LICHTKUPPELEINFASSUNG

Masstab:

Blatt Nr.:

Datel: hobo-liku

Datum: 06.2007