



## Konstruktionsdetails Thermodach

### Allgemeines

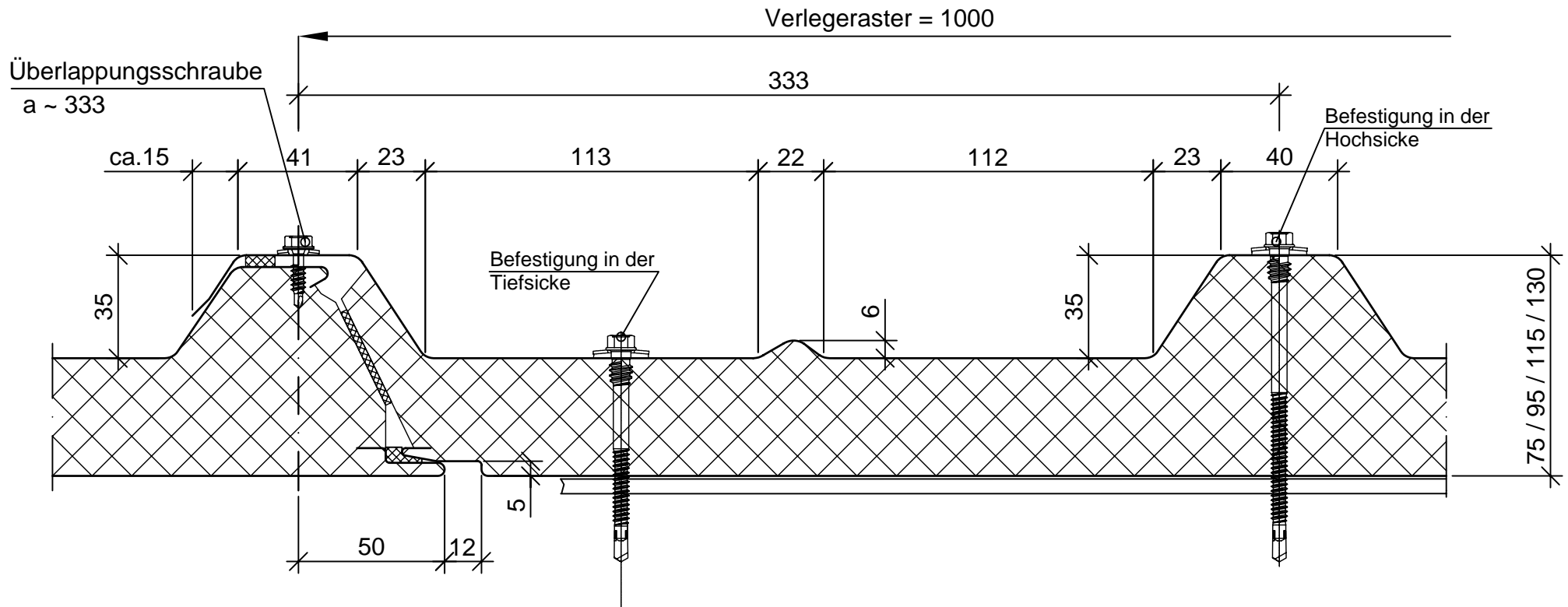
Die nachfolgenden Zeichnungen sind Konstruktionsvorschläge. Sie sind lediglich Beispiele, für deren richtige Anwendung, deren Übertragbarkeit und Anpassung auf die örtlichen Gegebenheiten des konkreten Bauwerkes der Anwender allein verantwortlich ist. Hierfür übernimmt die ThyssenKrupp Hoesch Bausysteme GmbH keine Gewähr und keine Haftung.

### Anpassen der CAD-Konstruktionsdetails

Alle CAD-Konstruktionsdetails liegen auch im DXF-Format vor. Zum Anpassen der Zeichnungen an Ihren Anwendungsfall importieren Sie die DXF-Dateien in ihr CAD-System. Die meisten CAD-Systeme können das DXF-Format lesen.

### Inhaltsverzeichnis

Längsstoßausbildung  
First Satteldach  
First Wandanschluss  
First Wandanschluss  
Traufpunkt mit Halbrundrinne  
Traufe Innenrinne  
Ortgang Verlegeanfang  
Ortgang mit Attikaanschluss  
Ortgang Wandanschluss  
Querstoß



**Achtung!**  
**Alle Befestigungsmittel**  
**mit bauaufsichtlicher Zulassung**

Der **Konstruktionsvorschlag** stellt lediglich ein Beispiel dar, für dessen richtige Anwendung, dessen Übertragbarkeit und Anpassung auf die örtlichen und konstruktiven Gegebenheiten des konkreten Bauwerks, der Anwender allein verantwortlich ist.  
 Hierfür übernehmen wir keine Gewähr und keine Haftung.

**Ausführungsbeispiel!** Änderungen vorbehalten!

Formteile und sonstiges Zubehör sind entsprechend der eingesetzten Elementdicke auszuwählen!

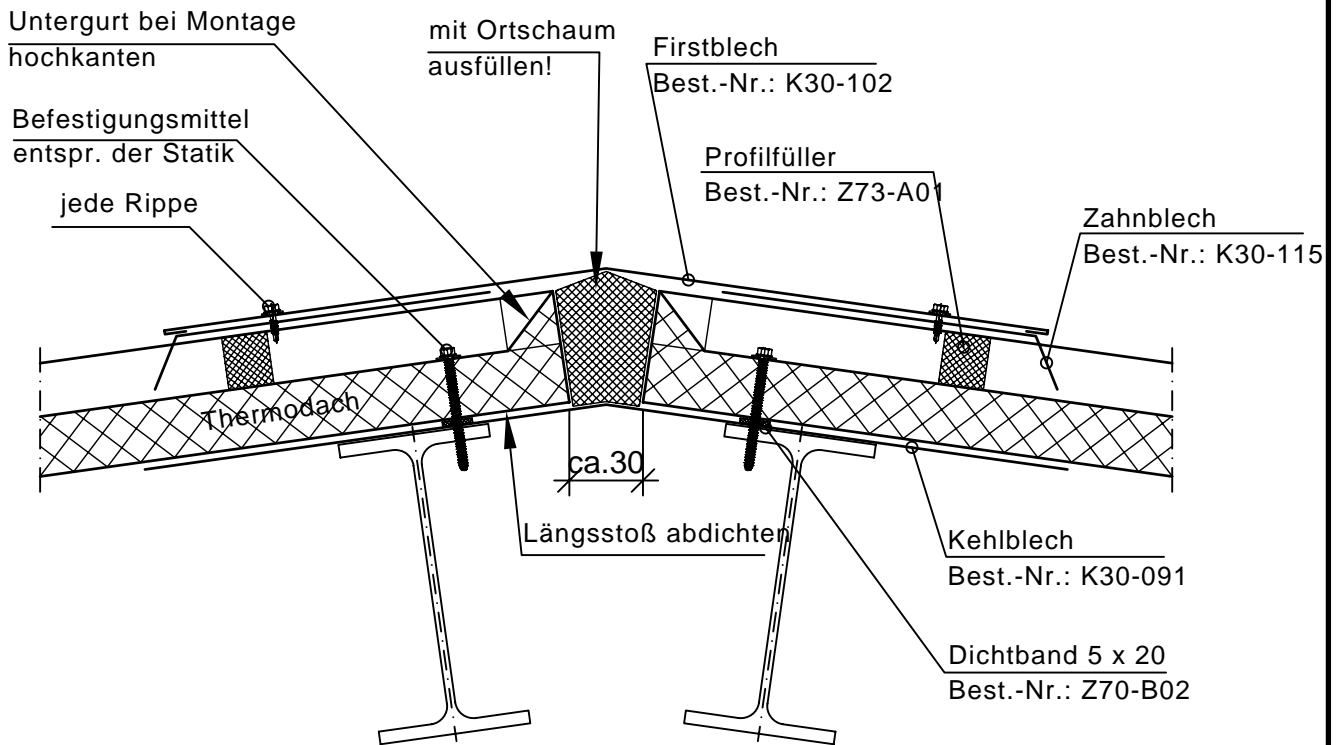
Maßstab:	1 : 2	Format:	A 4
Laufwerk:	g:\OU\Vertrieb	Dateityp:	dwg
Verzeichnis:	Anwendungstechnik		
Datei-Name:	Längsstoss		

Thermodach  
 Längsstoss

Ersteller:	Dieter Bödefeld	geändert:	
Abteilung:	V - KS	Abteilung:	
Datum:	14.07.2006	Datum:	
geprüft:			

**ThyssenKrupp Hoesch Bausysteme**





Der **Konstruktionsvorschlag** stellt lediglich ein Beispiel dar, für dessen richtige Anwendung, dessen Übertragbarkeit und Anpassung auf die örtlichen und konstruktiven Gegebenheiten des konkreten Bauwerks, der Anwender allein verantwortlich ist. Hierfür übernehmen wir keine Gewähr und keine Haftung.

**Achtung!**  
**Alle Befestigungsmittel**  
**mit bauaufsichtlicher Zulassung**

**Ausführungsbeispiel!** Änderungen vorbehalten!

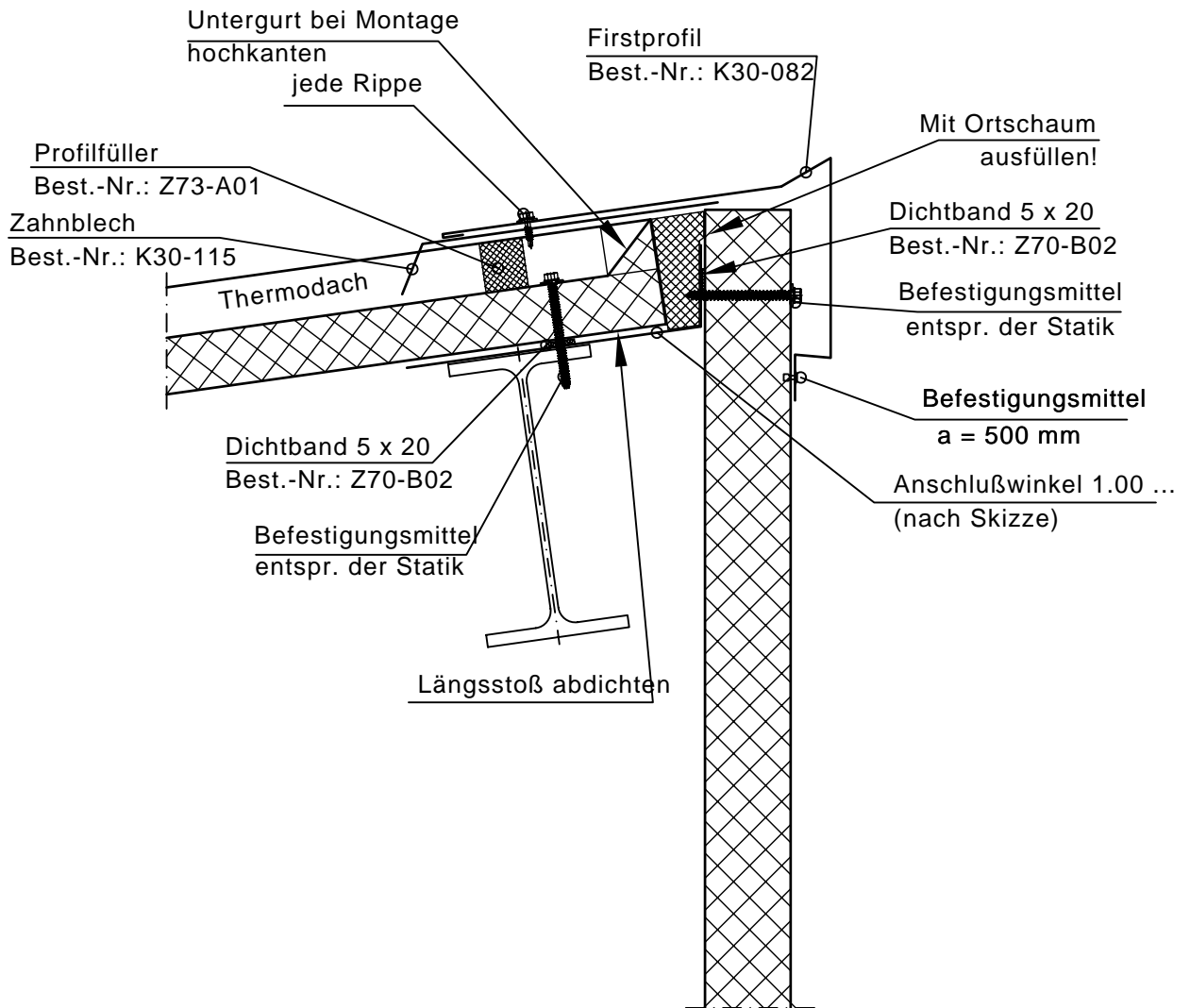
Formteile und sonstiges Zubehör sind entsprechend der eingesetzten Elementdicke auszuwählen!

Maßstab: 1 : 5	Format: A4
Laufwerk: g:\OU\Vertrieb	Dateityp: dwg
Verzeichnis: Anwendungstechnik	
Datei-Name: First-Satteldach	

Thermodach  
 Firstausbildung  
 Satteldach

Ersteller: Dieter Bödefeld	geändert:
Abteilung: V - KS	Abteilung:
Datum: 13.07.2006	Datum:
geprüft:	





Der **Konstruktionsvorschlag** stellt lediglich ein Beispiel dar, für dessen richtige Anwendung, dessen Übertragbarkeit und Anpassung auf die örtlichen und konstruktiven Gegebenheiten des konkreten Bauwerks, der Anwender allein verantwortlich ist. Hierfür übernehmen wir keine Gewähr und keine Haftung.

**Achtung!**  
**Alle Befestigungsmittel mit bauaufsichtlicher Zulassung**

**Ausführungsbeispiel!** Änderungen vorbehalten!  
 Formteile und sonstiges Zubehör sind entsprechend der eingesetzten Elementdicke auszuwählen!

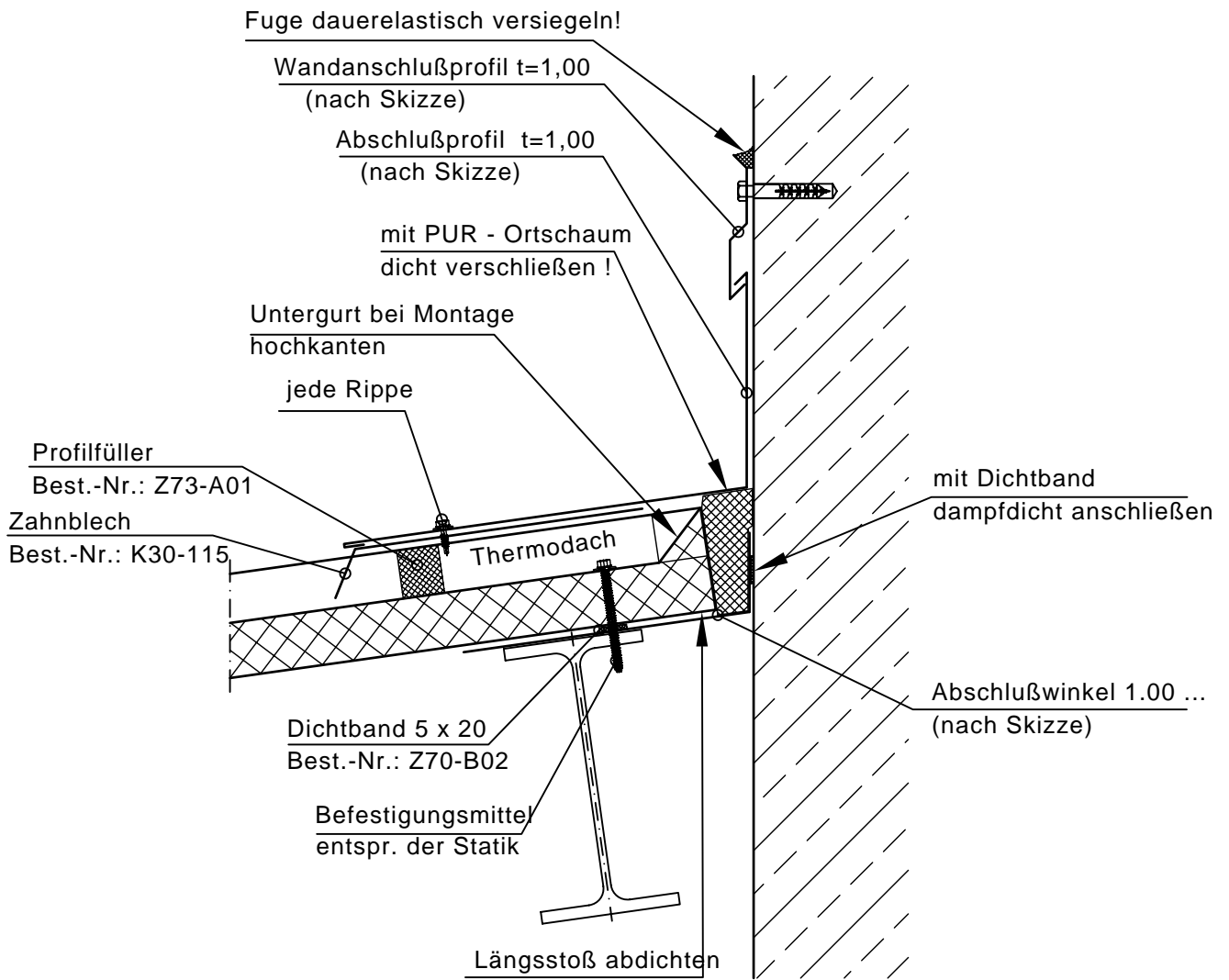
Maßstab: 1 : 5	Format: A4
Laufwerk: g:\OU\Vertrieb	Dateityp: dwg
Verzeichnis: Anwendungstechnik	
Datei-Name: First-Wandanschluß	

**Thermodach**  
 First- Wandanschluß

Ersteller: Dieter Bödefeld	geändert:
Abteilung: V - KS	Abteilung:
Datum: 14.07.2006	Datum:
geprüft:	

**ThyssenKrupp Hoesch Bausysteme**





Der **Konstruktionsvorschlag** stellt lediglich ein Beispiel dar, für dessen richtige Anwendung, dessen Übertragbarkeit und Anpassung auf die örtlichen und konstruktiven Gegebenheiten des konkreten Bauwerks, der Anwender allein verantwortlich ist. Hierfür übernehmen wir keine Gewähr und keine Haftung.

**Achtung!**  
**Alle Befestigungsmittel**  
**mit bauaufsichtlicher Zulassung**

**Ausführungsbeispiel!** Änderungen vorbehalten!

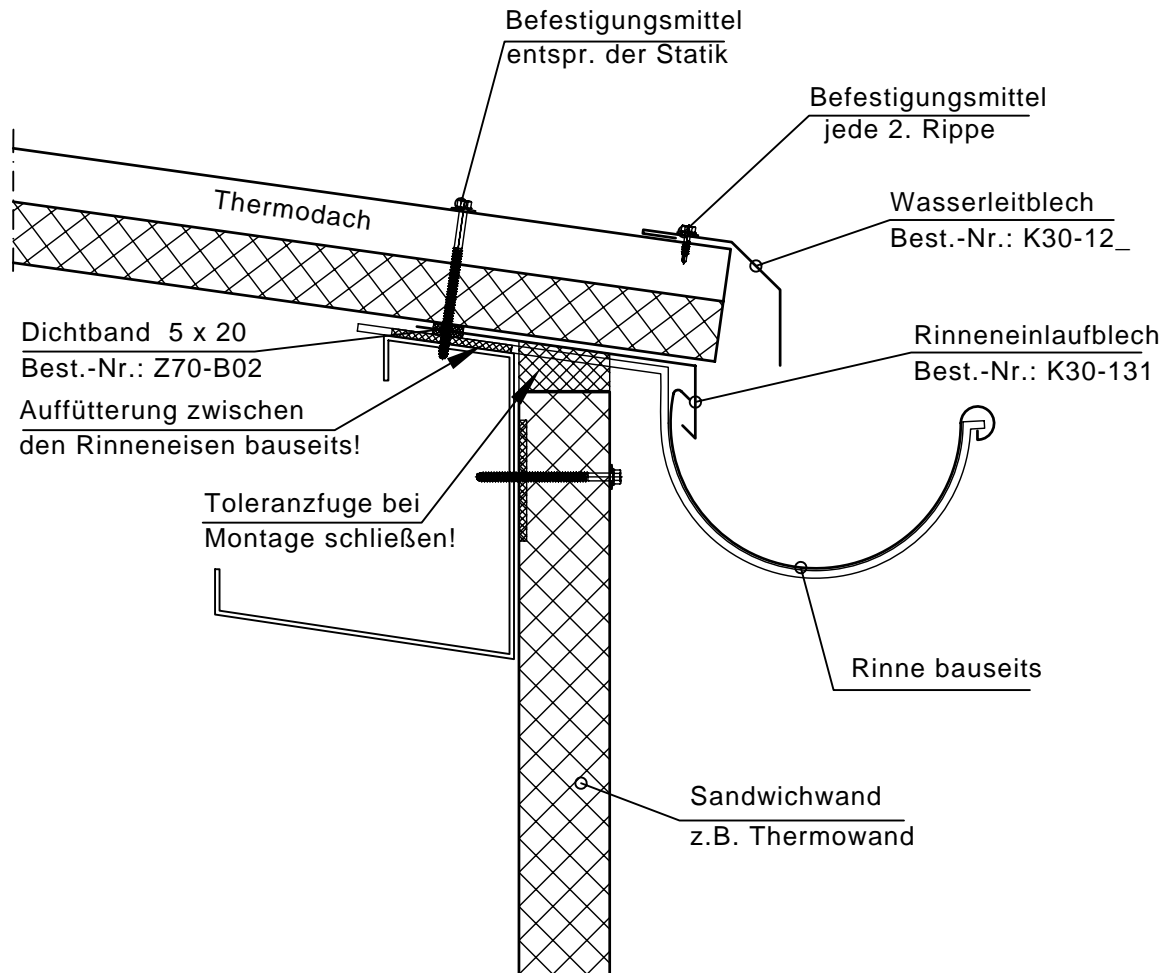
Formteile und sonstiges Zubehör sind entsprechend der eingesetzten Elementdicke auszuwählen!

Maßstab: 1 : 5	Format: A4
Laufwerk: g:\OU\Vertrieb	Dateityp: dwg
Verzeichnis: Anwendungstechnik	
Datei-Name: First-Wandanschluß	

**Thermodach**  
 First- Wandanschluß

Ersteller: Dieter Bödefeld	geändert:
Abteilung: V - KS	Abteilung:
Datum: 14.07.2006	Datum:
geprüft:	





Der **Konstruktionsvorschlag** stellt lediglich ein Beispiel dar, für dessen richtige Anwendung, dessen Übertragbarkeit und Anpassung auf die örtlichen und konstruktiven Gegebenheiten des konkreten Bauwerks, der Anwender allein verantwortlich ist. Hierfür übernehmen wir keine Gewähr und keine Haftung.

**Achtung!**  
**Alle Befestigungsmittel mit bauaufsichtlicher Zulassung**

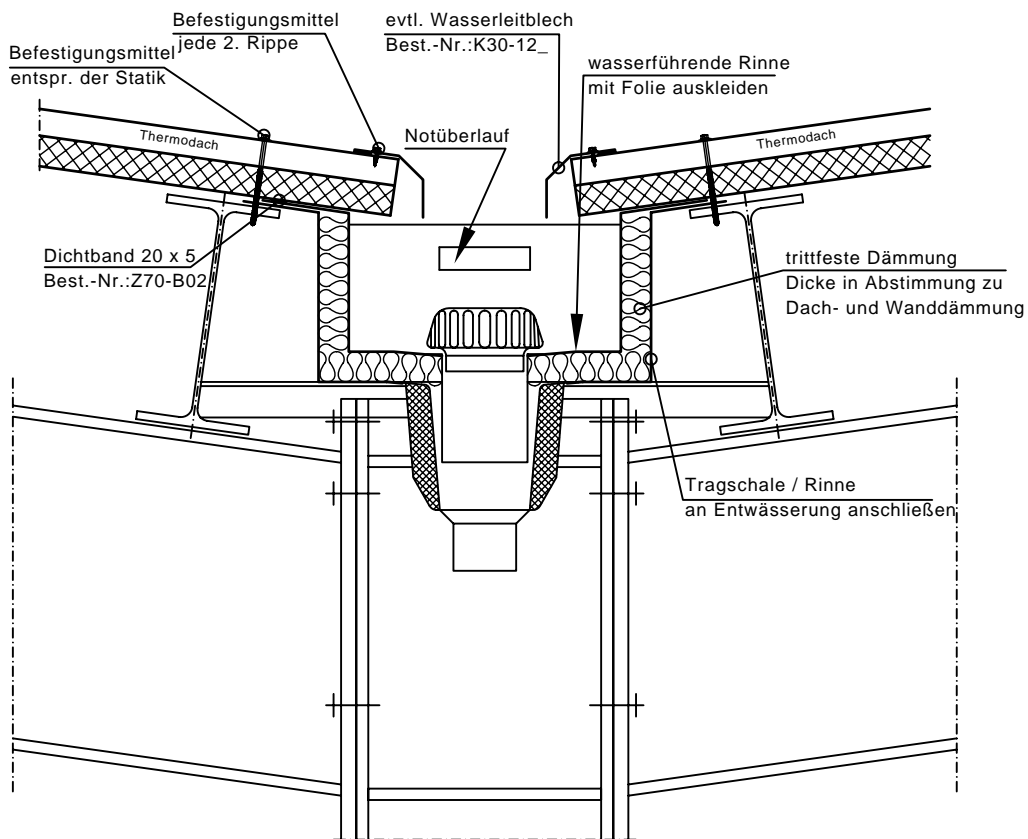
**Ausführungsbeispiel!** Änderungen vorbehalten!  
 Formteile und sonstiges Zubehör sind entsprechend der eingesetzten Elementdicke auszuwählen!

Maßstab: 1 : 5	Format: A4
Laufwerk: g:\OU\Vertrieb	Dateityp: dwg
Verzeichnis: Anwendungstechnik	
Datei-Name: Traufe mit Halbrundrinne	

Thermodach  
 Traufpunkt  
 mit Halbrundrinne

Ersteller: Dieter Bödefeld	geändert:
Abteilung: V - KS	Abteilung:
Datum: 13.07.2006	Datum:
geprüft:	





Der **Konstruktionsvorschlag** stellt lediglich ein Beispiel dar, für dessen richtige Anwendung, dessen Übertragbarkeit und Anpassung auf die örtlichen und konstruktiven Gegebenheiten des konkreten Bauwerks, der Anwender allein verantwortlich ist. Hierfür übernehmen wir keine Gewähr und keine Haftung.

**Achtung!**  
**Alle Befestigungsmittel**  
**mit bauaufsichtlicher Zulassung**

**Ausführungsbeispiel!** Änderungen vorbehalten!  
 Formteile und sonstiges Zubehör sind entsprechend der eingesetzten Elementdicke auszuwählen!

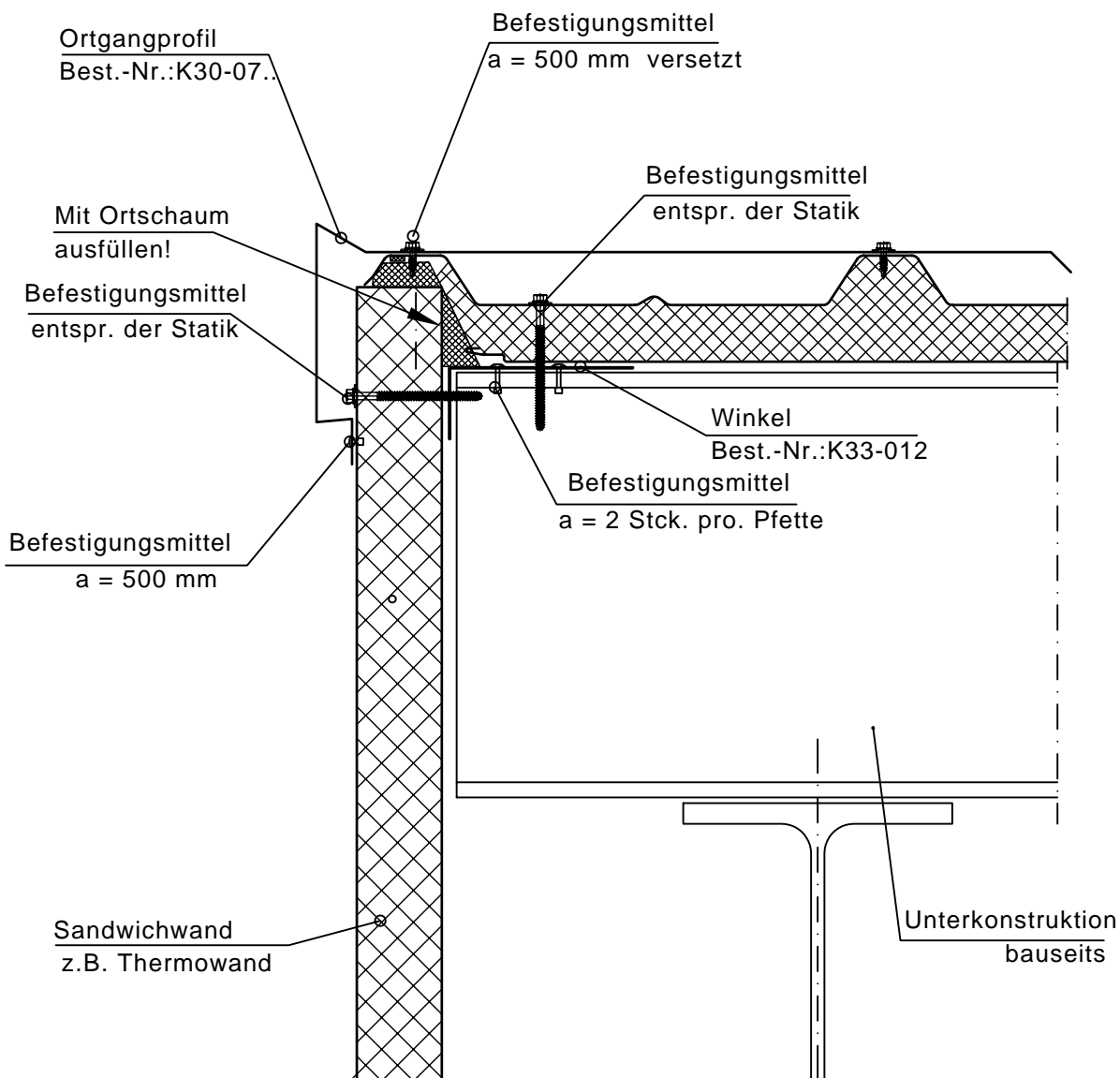
Maßstab: 1 : 10	Format: A4
Laufwerk: g:\OU\Vertrieb	Dateityp: dwg
Verzeichnis: Anwendungstechnik	
Datei-Name: Traufe mit Innenrinne	

Thermodach  
 Traufe  
 Innenrinne

Ersteller: Dieter Bödefeld	geändert:
Abteilung: V - KS	Abteilung:
Datum: 13.07.2006	Datum:
geprüft:	

**ThyssenKrupp Hoesch Bausysteme**





Der **Konstruktionsvorschlag** stellt lediglich ein Beispiel dar, für dessen richtige Anwendung, dessen Übertragbarkeit und Anpassung auf die örtlichen und konstruktiven Gegebenheiten des konkreten Bauwerks, der Anwender allein verantwortlich ist. Hierfür übernehmen wir keine Gewähr und keine Haftung.

**Achtung!**  
**Alle Befestigungsmittel mit bauaufsichtlicher Zulassung**

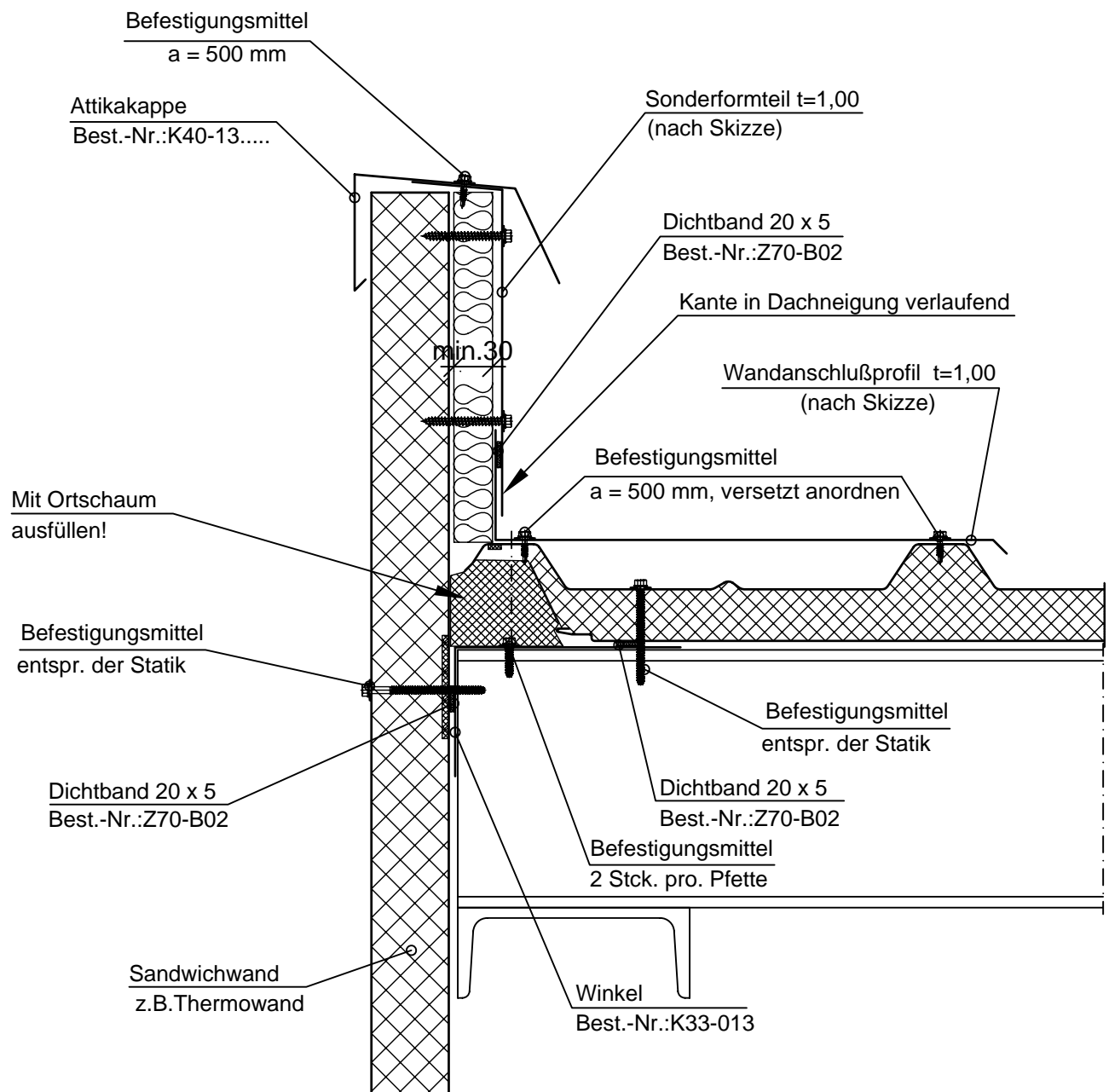
**Ausführungsbeispiel!** Änderungen vorbehalten!  
 Formteile und sonstiges Zubehör sind entsprechend der eingesetzten Elementdicke auszuwählen!

Maßstab: 1 : 5	Format: A4
Laufwerk: g:\OU\Vertrieb	Dateityp: dwg
Verzeichnis: Anwendungstechnik	
Datei-Name: Ortgang (Verlegeanfang)	

**Thermodach**  
 Ortgang  
 (Verlegeanfang)

Ersteller: Dieter Bödefeld	geändert:
Abteilung: V - KS	Abteilung:
Datum: 13.07.2006	Datum:
geprüft:	





Der **Konstruktionsvorschlag** stellt lediglich ein Beispiel dar, für dessen richtige Anwendung, dessen Übertragbarkeit und Anpassung auf die örtlichen und konstruktiven Gegebenheiten des konkreten Bauwerks, der Anwender allein verantwortlich ist. Hierfür übernehmen wir keine Gewähr und keine Haftung.

**Achtung!**  
**Alle Befestigungsmittel**  
**mit bauaufsichtlicher Zulassung**

**Ausführungsbeispiel!** Änderungen vorbehalten!

Formteile und sonstiges Zubehör sind entsprechend der eingesetzten Elementdicke auszuwählen!

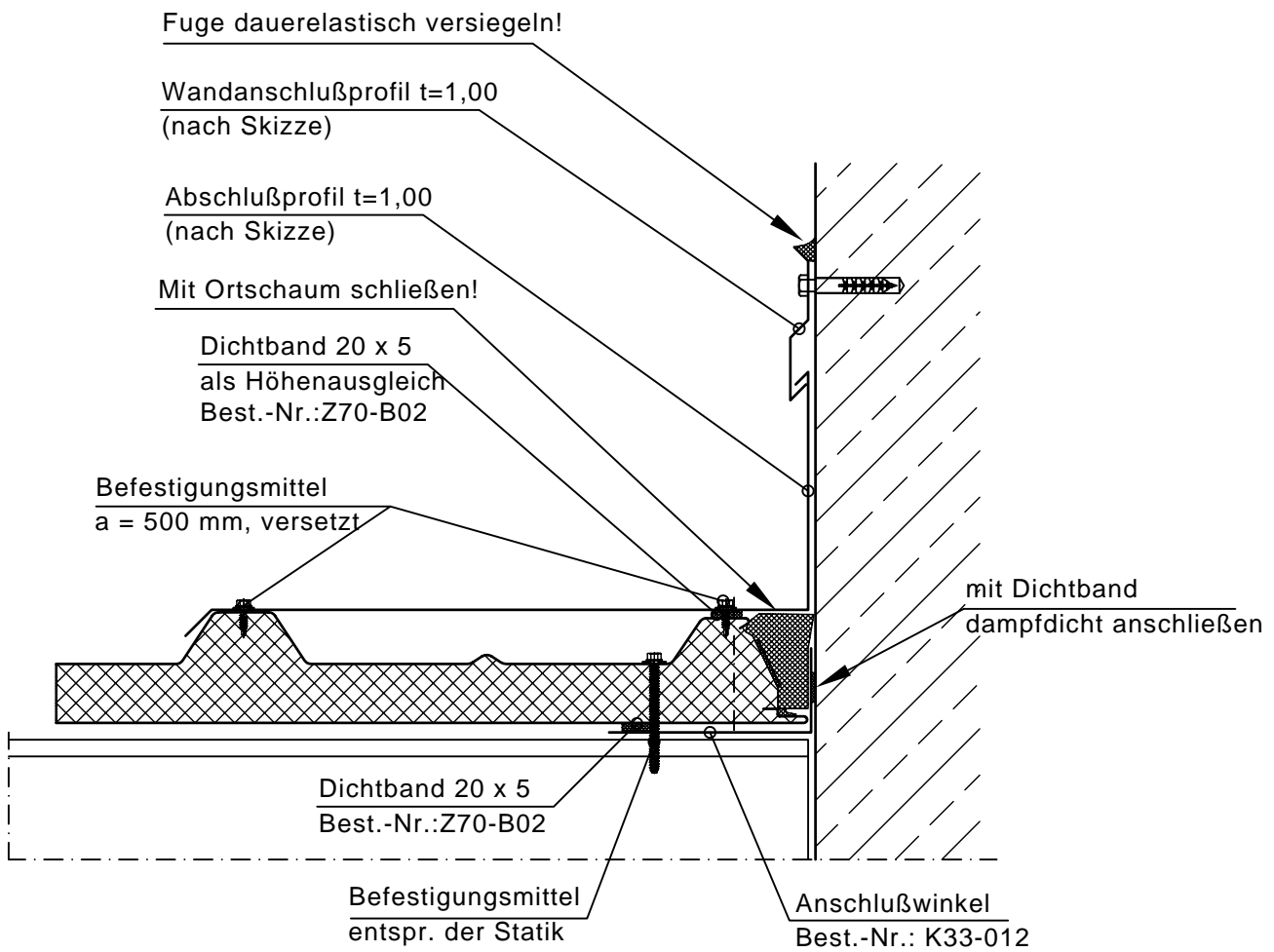
Maßstab: 1 : 5	Format: A4
Laufwerk: g:\OU\Vertrieb	Dateityp: dwg
Verzeichnis: Anwendungstechnik	
Datei-Name: Ortgang mit Attika (Verlegebeginn)	

**Thermodach**  
 Ortgang mit Attikaanschluß  
 (Verlegebeginn)

Ersteller: Dieter Bödefeld	geändert:
Abteilung: V - KS	Abteilung:
Datum: 13.07.2006	Datum:
geprüft:	

**ThyssenKrupp Hoesch Bausysteme**





Der **Konstruktionsvorschlag** stellt lediglich ein Beispiel dar, für dessen richtige Anwendung, dessen Übertragbarkeit und Anpassung auf die örtlichen und konstruktiven Gegebenheiten des konkreten Bauwerks, der Anwender allein verantwortlich ist. Hierfür übernehmen wir keine Gewähr und keine Haftung.

**Achtung!**  
**Alle Befestigungsmittel mit bauaufsichtlicher Zulassung**

**Ausführungsbeispiel!** Änderungen vorbehalten!  
 Formteile und sonstiges Zubehör sind entsprechend der eingesetzten Elementdicke auszuwählen!

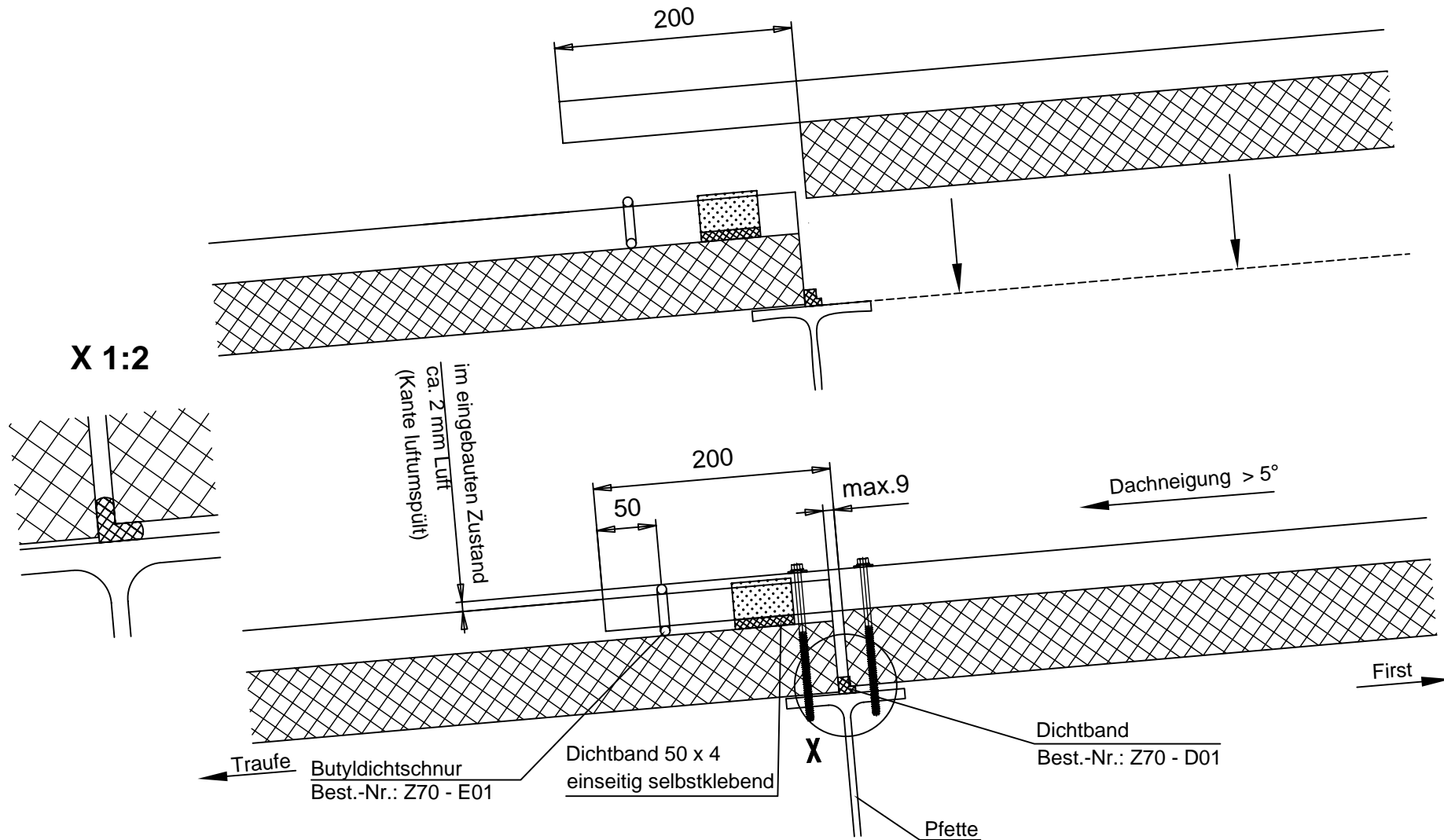
Maßstab: 1 : 5	Format: A4
Laufwerk: g:\OU\Vertrieb	Dateityp: dwg
Verzeichnis: Anwendungstechnik	
Datei-Name: Ortgang-Wandanschluß	

## Thermodach

### Ortgang- Wandanschluß

Ersteller: Dieter Bödefeld	geändert:
Abteilung: V - KS	Abteilung:
Datum: 13.07.2006	Datum:
geprüft:	





**Achtung!**  
**Alle Befestigungsmittel**  
**mit bauaufsichtlicher Zulassung**

Der **Konstruktionsvorschlag** stellt lediglich ein Beispiel dar, für dessen richtige Anwendung, dessen Übertragbarkeit und Anpassung auf die örtlichen und konstruktiven Gegebenheiten des konkreten Bauwerks, der Anwender allein verantwortlich ist.  
 Hierfür übernehmen wir keine Gewähr und keine Haftung.

**Ausführungsbeispiel!** Änderungen vorbehalten!

Formteile und sonstiges Zubehör sind entsprechend der eingesetzten Elementdicke auszuwählen!

Maßstab: 1 : 5	Format: A 4	<b>Thermodach</b> <b>Querstoß</b>	Ersteller: Dieter Bödefeld	geändert:
Laufwerk: g:\OU\Vertrieb	Dateityp: dwg		Abteilung: V - KS	Abteilung:
Verzeichnis: Anwendungstechnik			Datum: 13.07.2006	Datum:
Datei-Name: Querstoss			geprüft:	

**ThyssenKrupp Hoesch Bausysteme**

