

Der **Konstruktionsvorschlag** stellt lediglich ein Beispiel dar, für dessen richtige Anwendung, dessen Übertragbarkeit und Anpassung auf die örtlichen und konstruktiven Gegebenheiten des konkreten Bauwerks, der Anwender allein verantwortlich ist. Hierfür übernehmen wir keine Gewähr und keine Haftung.

Achtung!
Alle Befestigungsmittel
mit bauaufsichtlicher Zulassung

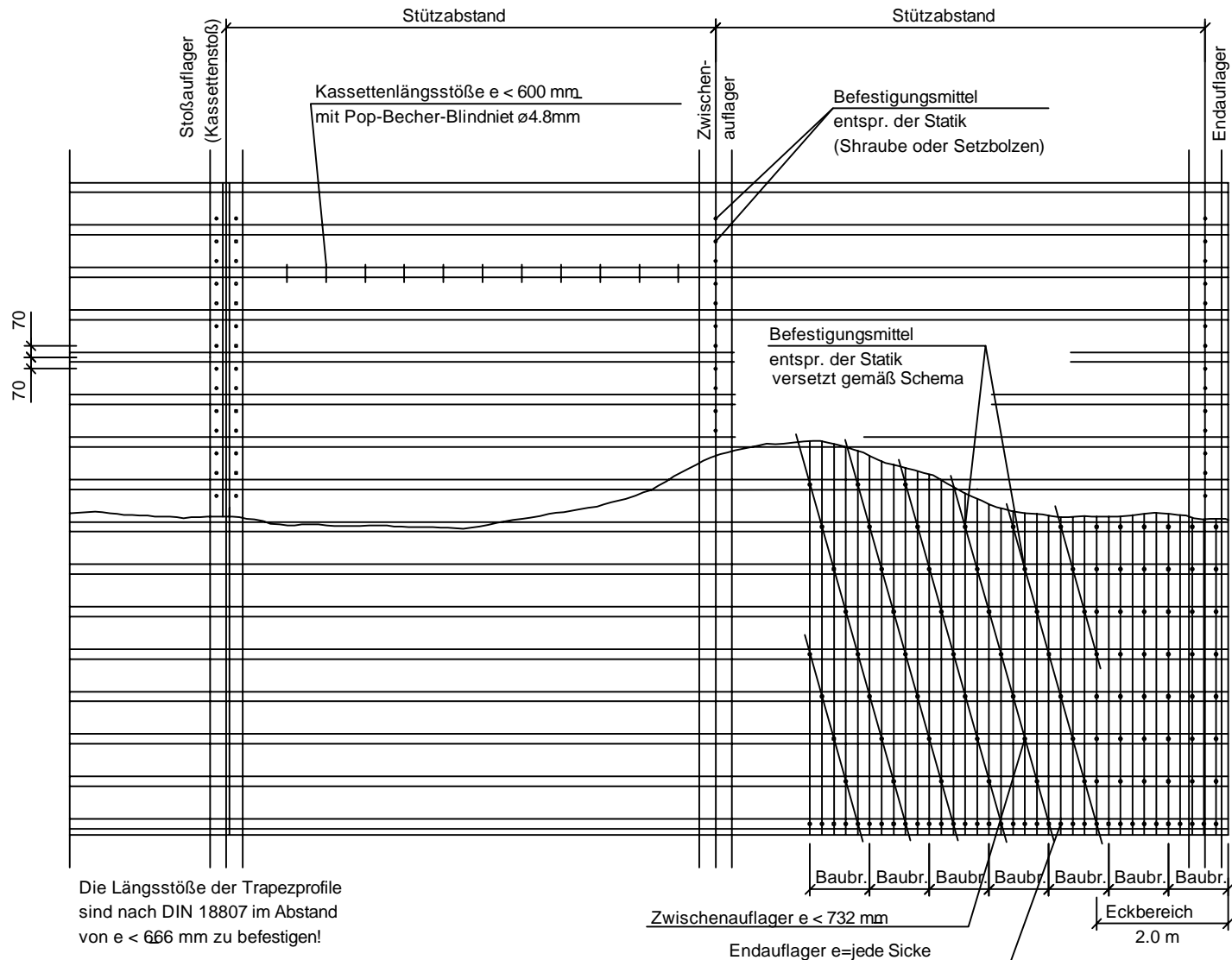
Ausführungsbeispiel! Änderungen vorbehalten!
Formteile und sonstiges Zubehör sind entsprechend der eingesetzten Elementdicke auszuwählen!

Maßstab:	1 : 10	Format:	A 4
Rechner:	zentral	Dateityp:	dwg
Verzeichnis:	G:\OU\Vertrieb\IV-SMALLG\Anwendungstechnik\isorock integral D\Konstruktionsdetails		
Datei-Name:	Aussenschale_horiz		

Kassettenwand
Horizontalverlegung
der Außenschale

Erstellt durch:	Dieter Bödefe	geändert:	
Abteilung:	V - KS	Abteilung:	
Erstelldatum:	17.05.2005	Rev.-Datum:	
gepr.:			

ThyssenKrupp Hoesch Bausysteme



Die Längsstöße der Trapezprofile sind nach DIN 18807 im Abstand von $e < 666$ mm zu befestigen!

Achtung!
Alle Befestigungsmittel
mit bauaufsichtlicher Zulassung

Der **Konstruktionsvorschlag** stellt lediglich ein Beispiel dar, für dessen richtige Anwendung, dessen Übertragbarkeit und Anpassung auf die örtlichen und konstruktiven Gegebenheiten des konkreten Bauwerks, der Anwender allein verantwortlich ist.
 Hierfür übernehmen wir keine Gewähr und keine Haftung.

Ausführungsbeispiel! Änderungen vorbehalten!

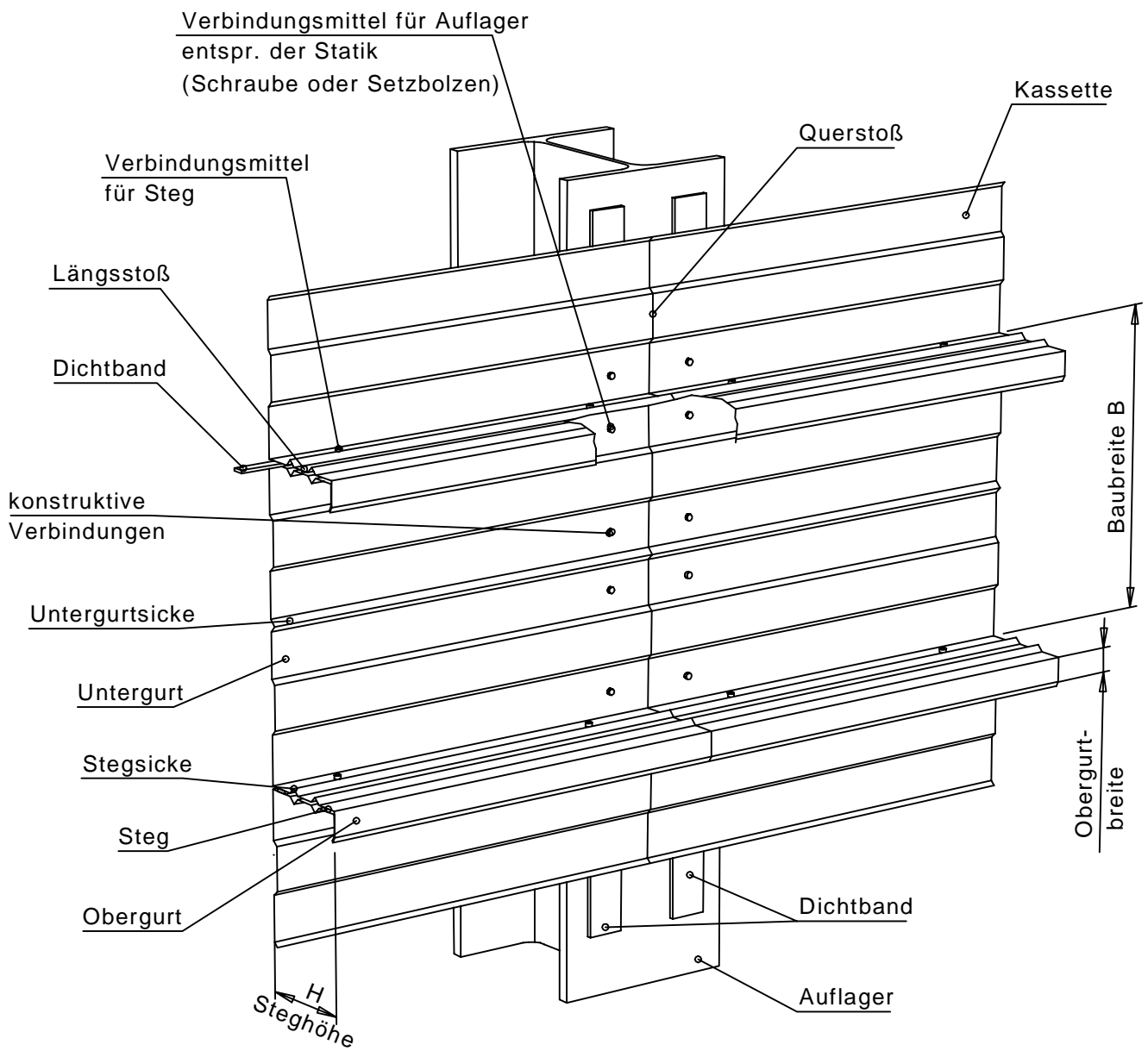
Formteile und sonstiges Zubehör sind entsprechend der eingesetzten Elementdicke auszuwählen!

Maßstab:	1 : 100	Format:	A 4
Rechner:	zentral	Dateityp:	dwg
Verzeichnis:	G:\OU\Vertrieb\IV-SMALLG\Anwendungstechnik\isorock integral D\Konstruktionsdetails\		
Datei-Name:	Befestigung		

Kassettenwand
Befestigungsschema

Erstellt durch:	Dieter Bödefeld	Geändert:	
Abteilung:	V - KS	Abteilung:	
Erstelldatum:	23.05.2005	Rev.-Datum:	
gepr.:			

ThyssenKrupp Hoesch Bausysteme



Der **Konstruktionsvorschlag** stellt lediglich ein Beispiel dar, für dessen richtige Anwendung, dessen Übertragbarkeit und Anpassung auf die örtlichen und konstruktiven Gegebenheiten des konkreten Bauwerks, der Anwender allein verantwortlich ist. Hierfür übernehmen wir keine Gewähr und keine Haftung.

Achtung!
Alle Befestigungsmittel
mit bauaufsichtlicher Zulassung

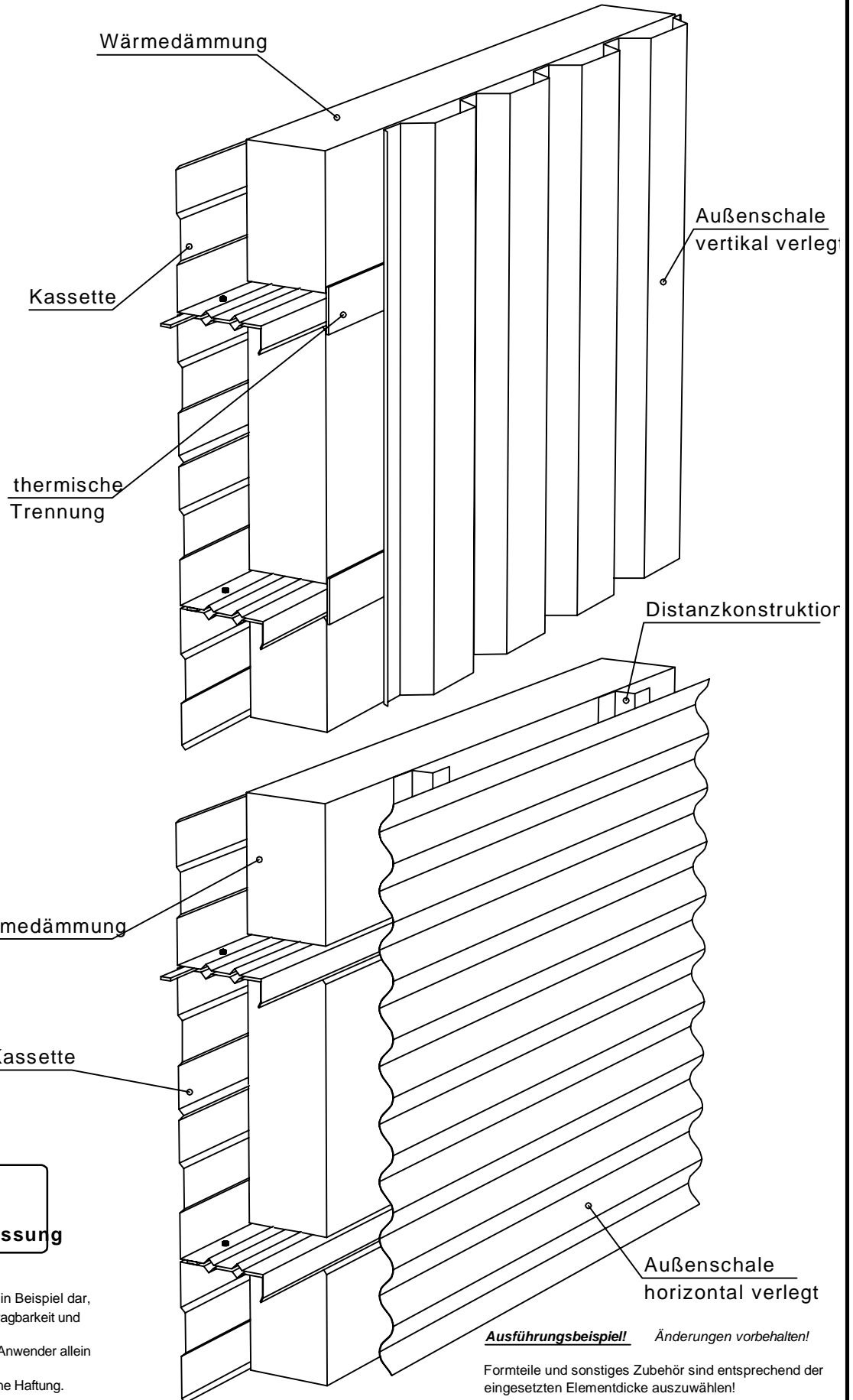
Ausführungsbeispiel! Änderungen vorbehalten!

Formteile und sonstiges Zubehör sind entsprechend der eingesetzten Elementdicke auszuwählen!

Maßstab:	1 : 10	Format:	A 4
Rechner:	zentral	Dateityp:	dwg
Verzeichnis:	G:\OU\Vertrieb\IV-SMALLG\Anwendungstechnik\isorock integral D\Konstruktionsdetails\		
Datei-Name:	Begriffe		

Kassettenwand Begriffe

Erstellt durch:	Dieter Bödefeld	geändert:	
Abteilung:	V - KS	Abteilung:	
Erstelldatum:	23.05.2005	Rev.-Datum:	
gepr.:			



Achtung!
Alle Befestigungsmittel
mit bauaufsichtlicher Zulassung

Der Konstruktionsvorschlag stellt lediglich ein Beispiel dar, für dessen richtige Anwendung, dessen Übertragbarkeit und Anpassung auf die örtlichen und konstruktiven Gegebenheiten des konkreten Bauwerks, der Anwender allein verantwortlich ist. Hierfür übernehmen wir keine Gewähr und keine Haftung.

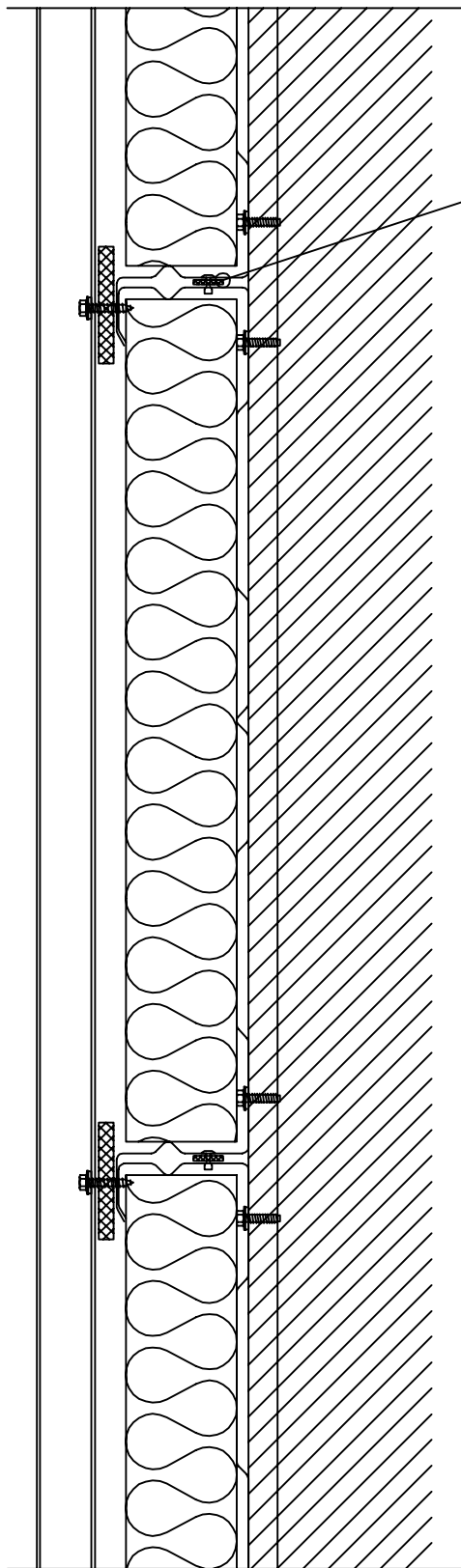
Ausführungsbeispiel! Änderungen vorbehalten!

Formteile und sonstiges Zubehör sind entsprechend der eingesetzten Elementdicke auszuwählen!

Maßstab:	1 : 10	Format:	A 4
Rechner:	zentral	Dateityp:	dwg
Verzeichnis:	G:\OU\Vertrieb\IV-SMALLG\Anwendungstechnik\isorock integral D\Konstruktionsdetails\		
Datei-Name:	System		

Kassettenwand Außenschale vertikal und horizontal verlegt

Erstellt durch:	Dieter Bödefeld	geändert:	
Abteilung:	V - KS	Abteilung:	
Erstelldatum:	24.05.2005	Rev.-Datum:	
gepr.:			



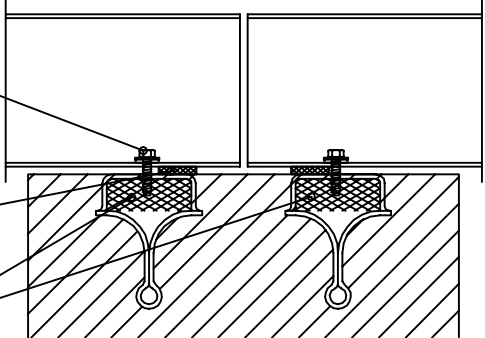
Stoß

Dichtband 20 x 3

Befestigungsmittel
entspr. der Statik

Dichtband 25 x 10

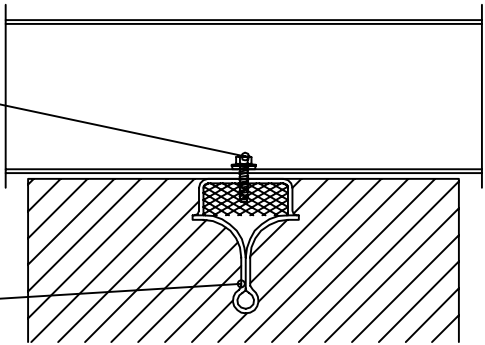
HTU - Schienen



Zwischen- auflager

Befestigungsmittel
entspr. der Statik

HTU - Schiene

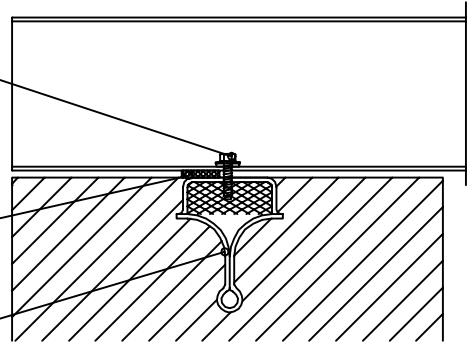


Endauflager

Befestigungsmittel
entspr. der Statik

Dichtband 25 x 10

HTU - Schiene



Der **Konstruktionsvorschlag** stellt lediglich ein Beispiel dar, für dessen richtige Anwendung, dessen Übertragbarkeit und Anpassung auf die örtlichen und konstruktiven Gegebenheiten des konkreten Bauwerks, der Anwender allein verantwortlich ist. Hierfür übernehmen wir keine Gewähr und keine Haftung.

Achtung!
Alle Befestigungsmittel
mit bauaufsichtlicher Zulassung

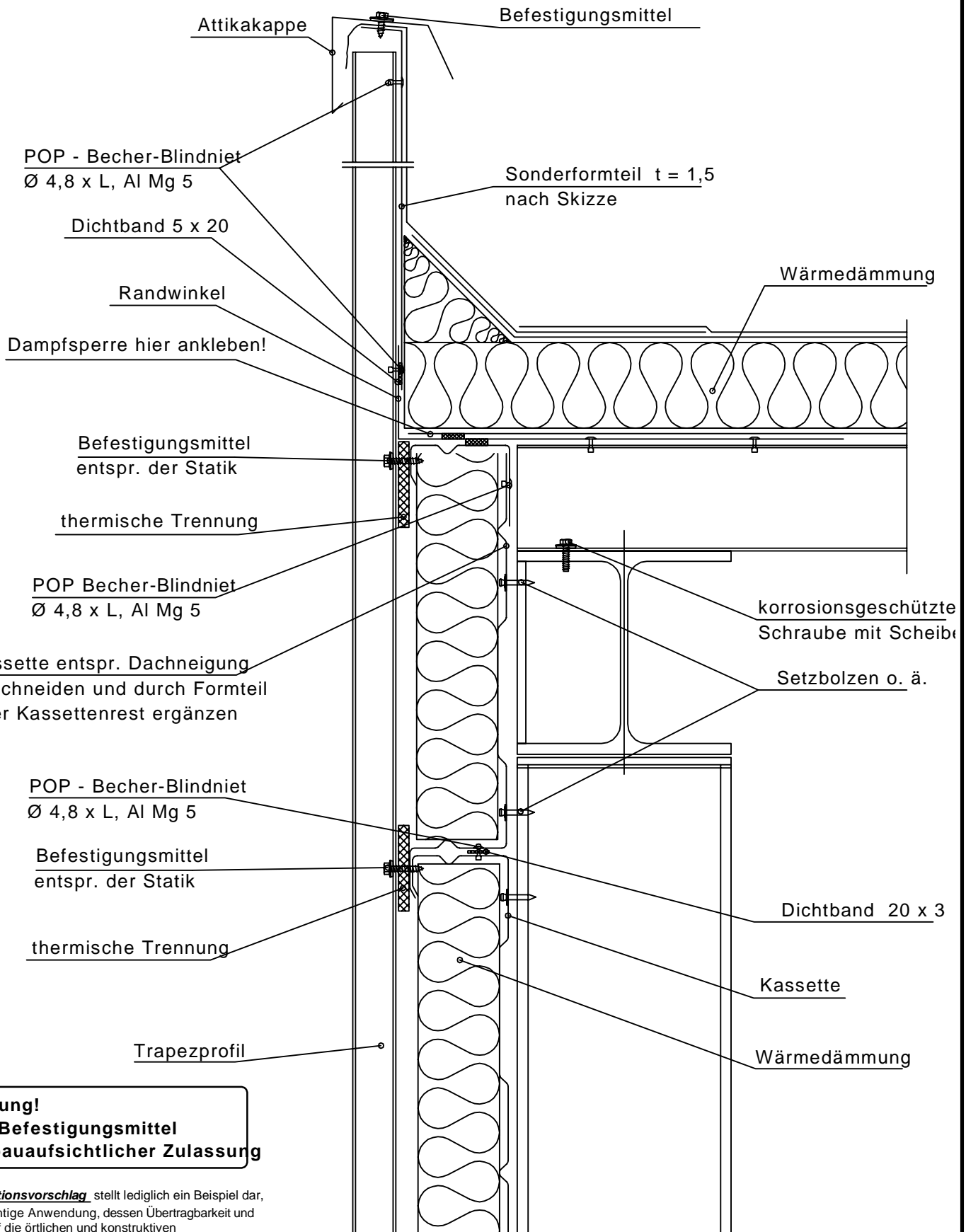
Ausführungsbeispiel! Änderungen vorbehalten!

Formteile und sonstiges Zubehör sind entsprechend der eingesetzten Elementdicke auszuwählen!

Maßstab: 1 : 5	Format: A 4
Rechner: zentral	Dateityp: dwg
Verzeichnis: Vertrieb V-SMALLG Anwendungstechnik \isorock integral D\Konstruktionsdetails\	
Datei-Name: Befestigung_2	

Kassettenwand
Befestigung
Beispiel Stahlbeton

Erstellt durch: Dieter Bödefeld	Geändert:
Abteilung: V - KS	Abteilung:
Erstelldatum: 18.05.2005	Rev.-Datum:
gepr.:	



Achtung!
Alle Befestigungsmittel
mit bauaufsichtlicher Zulassung

Der **Konstruktionsvorschlag** stellt lediglich ein Beispiel dar, für dessen richtige Anwendung, dessen Übertragbarkeit und Anpassung auf die örtlichen und konstruktiven Gegebenheiten des konkreten Bauwerks, der Anwender allein verantwortlich ist. Hierfür übernehmen wir keine Gewähr und keine Haftung.

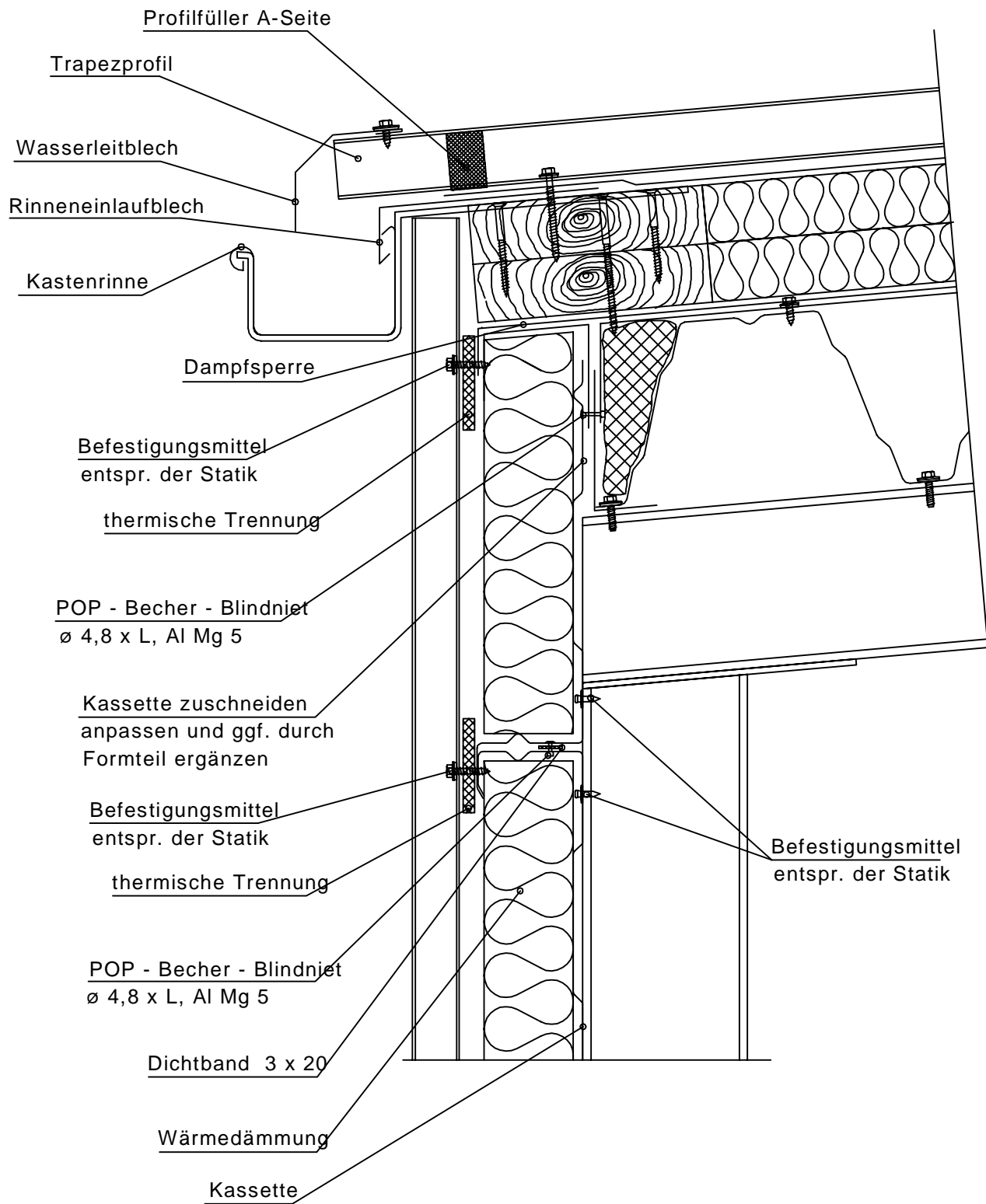
Ausführungsbeispiel! Änderungen vorbehalten!

Formteile und sonstiges Zubehör sind entsprechend der eingesetzten Elementdicke auszuwählen!

Maßstab:	1 : 5	Format:	A 4
Rechner:	zentral	Dateityp:	dwg
Verzeichnis: UI\Vertrieb\IV-SMALLG\Anwendungstechnik\isorock integral D\Konstruktionsdetails\			
Datei-Name:	Attika_1		

Kassettenwand Attika, einschalig

Erstellt durch:	Dieter Bödefeld	geändert:	
Abteilung:	V - KS	Abteilung:	
Erstelldatum:	18.05.2005	Rev.-Datum:	
gepr.:			



Der **Konstruktionsvorschlag** stellt lediglich ein Beispiel dar, für dessen richtige Anwendung, dessen Übertragbarkeit und Anpassung auf die örtlichen und konstruktiven Gegebenheiten des konkreten Bauwerks, der Anwender allein verantwortlich ist. Hierfür übernehmen wir keine Gewähr und keine Haftung.

Achtung!
Alle Befestigungsmittel
mit bauaufsichtlicher Zulassung

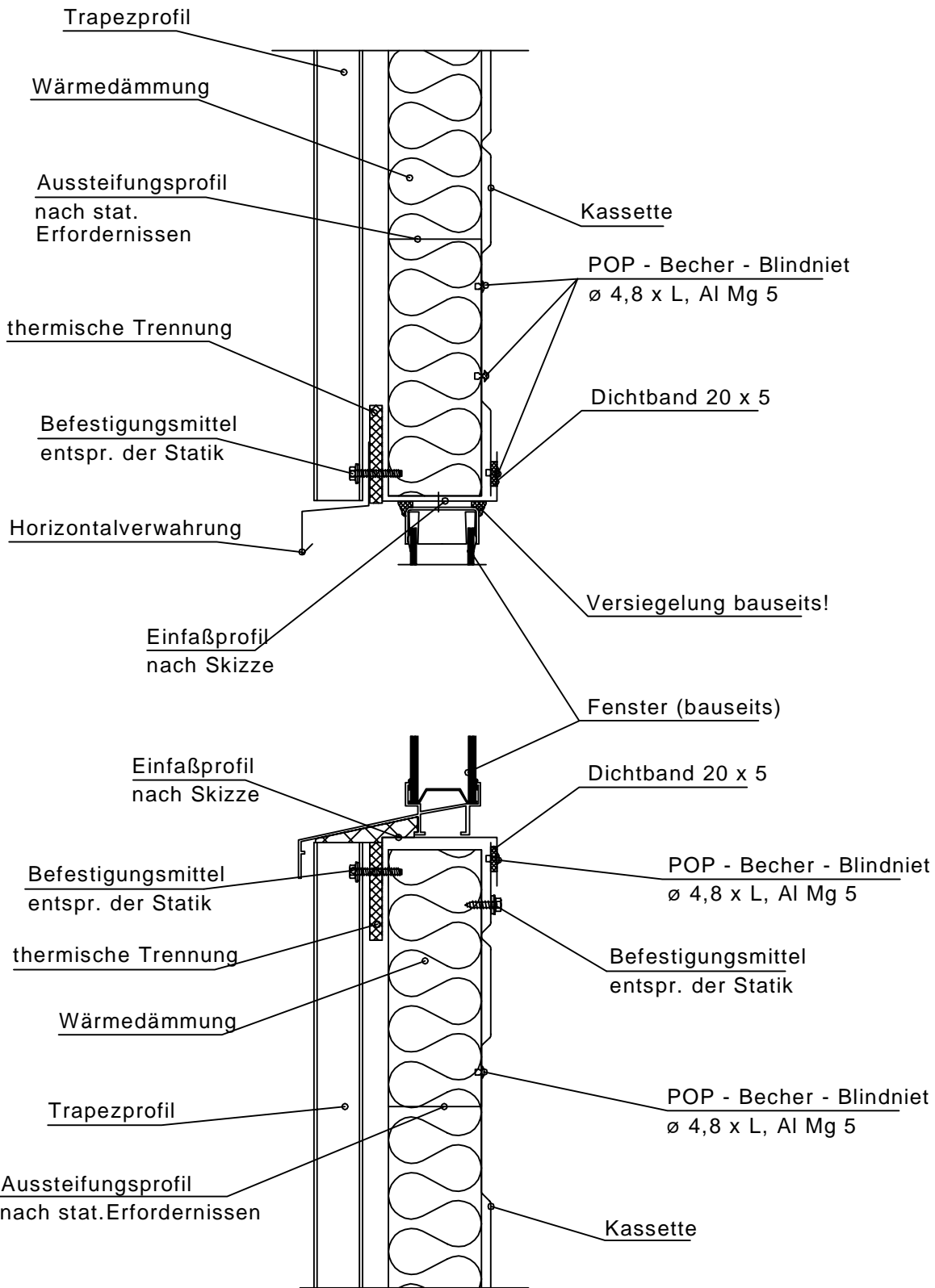
Ausführungsbeispiel! Änderungen vorbehalten!
 Formteile und sonstiges Zubehör sind entsprechend der eingesetzten Elementdicke auszuwählen!

Maßstab:	1 : 5	Format:	A 4
Rechner:	zentral	Dateityp:	dwg
Verzeichnis: \\U\Vertrieb\1\SMALLG\Anwendungstechnik\isorock integral DKonstruktionsdetails\			
Datei-Name:	Traufe_1		

Kassettenwand

Traufe

Erstellt durch:	Dieter Bödefeld	Geändert:	
Abteilung:	V - KS	Abteilung:	
Erstelldatum:	24.05.2005	Rev.-Datum:	
gepr.:			



Der **Konstruktionsvorschlag** stellt lediglich ein Beispiel dar, für dessen richtige Anwendung, dessen Übertragbarkeit und Anpassung auf die örtlichen und konstruktiven Gegebenheiten des konkreten Bauwerks, der Anwender allein verantwortlich ist. Hierfür übernehmen wir keine Gewähr und keine Haftung.

Achtung!
Alle Befestigungsmittel
mit bauaufsichtlicher Zulassung

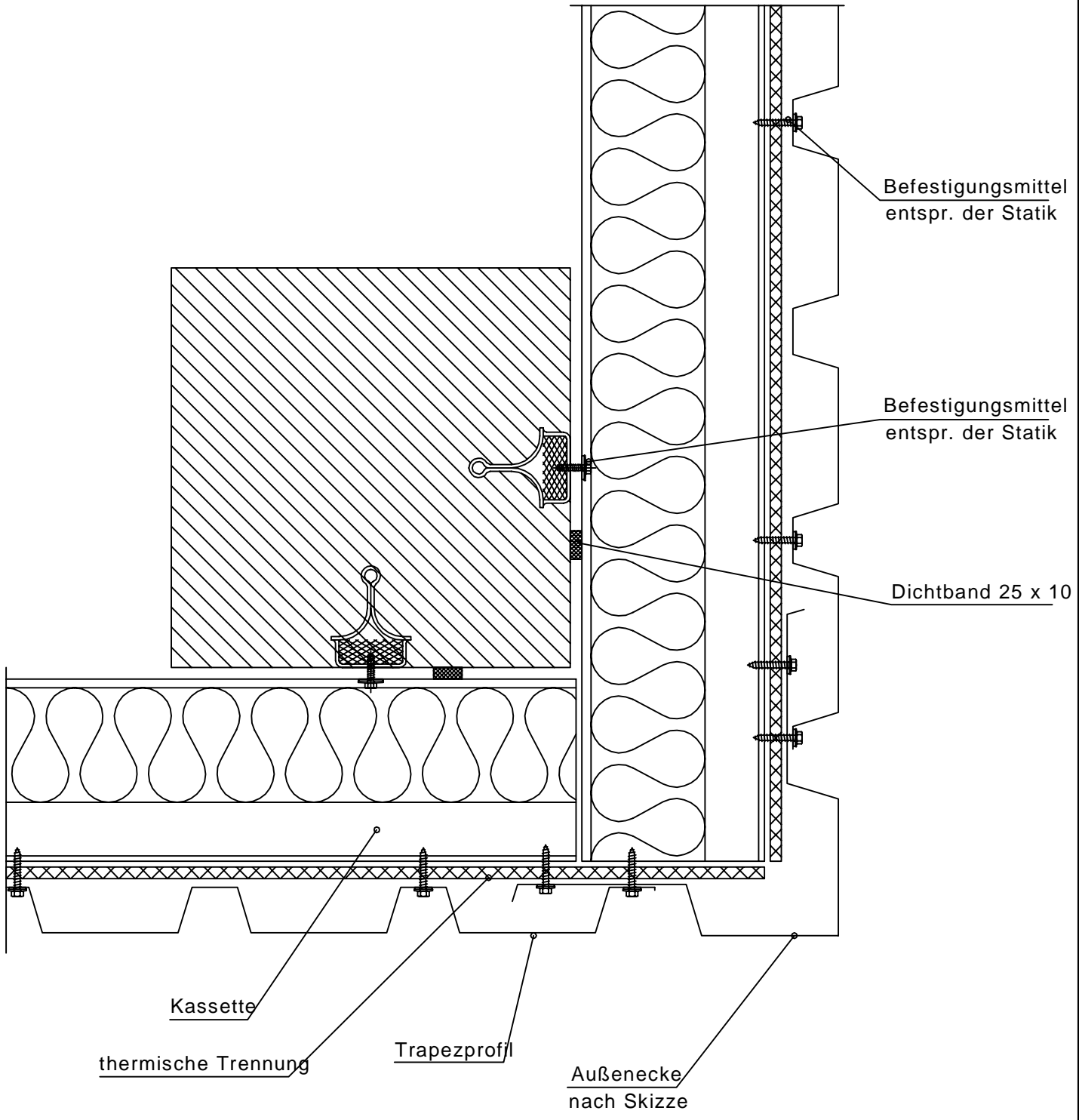
Ausführungsbeispiel! Änderungen vorbehalten!

Formteile und sonstiges Zubehör sind entsprechend der eingesetzten Elementdicke auszuwählen!

Maßstab:	1 : 5	Format:	A 4
Rechner:	zentral	Dateityp:	dwg
Verzeichnis: UI\Vertrieb\IV-SMALLG\Anwendungstechnik\isorock integral DI\Konstruktionsdetails\			
Datei-Name:	Fenster_1		

Kassettenwand oberer u. unterer Fensteranschluß

Erstellt durch:	Dieter Bödefeld	geändert:	
Abteilung:	V - KS	Abteilung:	
Erstelldatum:	18.05.2005	Rev.-Datum:	
gepr.:			



Der **Konstruktionsvorschlag** stellt lediglich ein Beispiel dar, für dessen richtige Anwendung, dessen Übertragbarkeit und Anpassung auf die örtlichen und konstruktiven Gegebenheiten des konkreten Bauwerks, der Anwender allein verantwortlich ist. Hierfür übernehmen wir keine Gewähr und keine Haftung.

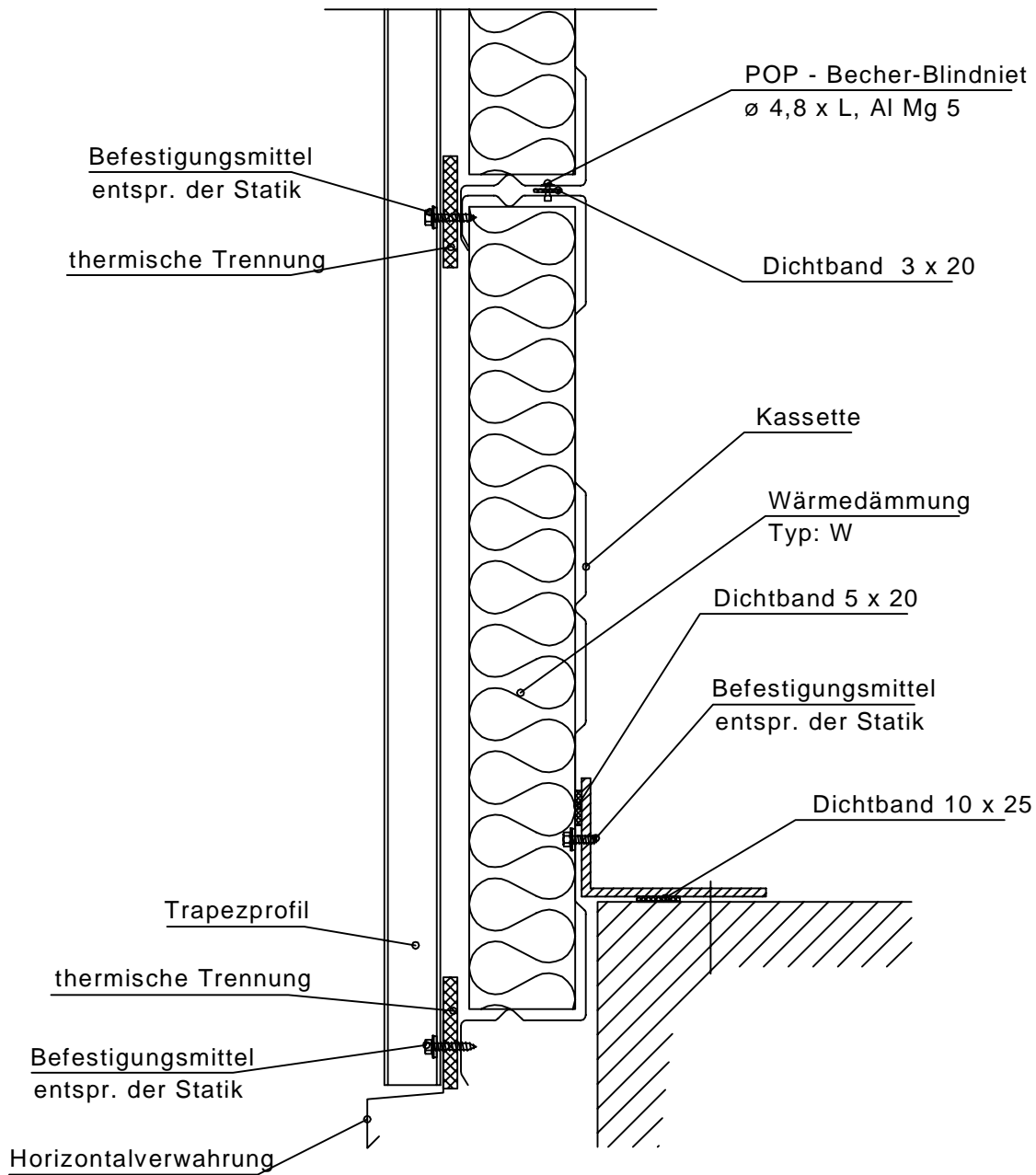
Achtung!
Alle Befestigungsmittel
mit bauaufsichtlicher Zulassung

Ausführungsbeispiel! Änderungen vorbehalten!
 Formteile und sonstiges Zubehör sind entsprechend der eingesetzten Elementdicke auszuwählen!

Maßstab:	1 : 5	Format:	A 4
Rechner:	zentral	Dateityp:	dwg
Verzeichnis: \UI\Vertrieb\IV-SMALLG\Anwendungstechnik\isorock integral DI\Konstruktionsdetails\			
Datei-Name:	Aussenecke_2		

Kassettenwand	
Eckausbildung	

Erstellt durch:	Dieter Bödefeld	geändert:	
Abteilung:	V - KS	Abteilung:	
Erstelldatum:	18.05.2005	Rev.-Datum:	
gepr.:			



Der **Konstruktionsvorschlag** stellt lediglich ein Beispiel dar, für dessen richtige Anwendung, dessen Übertragbarkeit und Anpassung auf die örtlichen und konstruktiven Gegebenheiten des konkreten Bauwerks, der Anwender allein verantwortlich ist. Hierfür übernehmen wir keine Gewähr und keine Haftung.

Achtung!
Alle Befestigungsmittel
mit bauaufsichtlicher Zulassung

Ausführungsbeispiel! Änderungen vorbehalten!

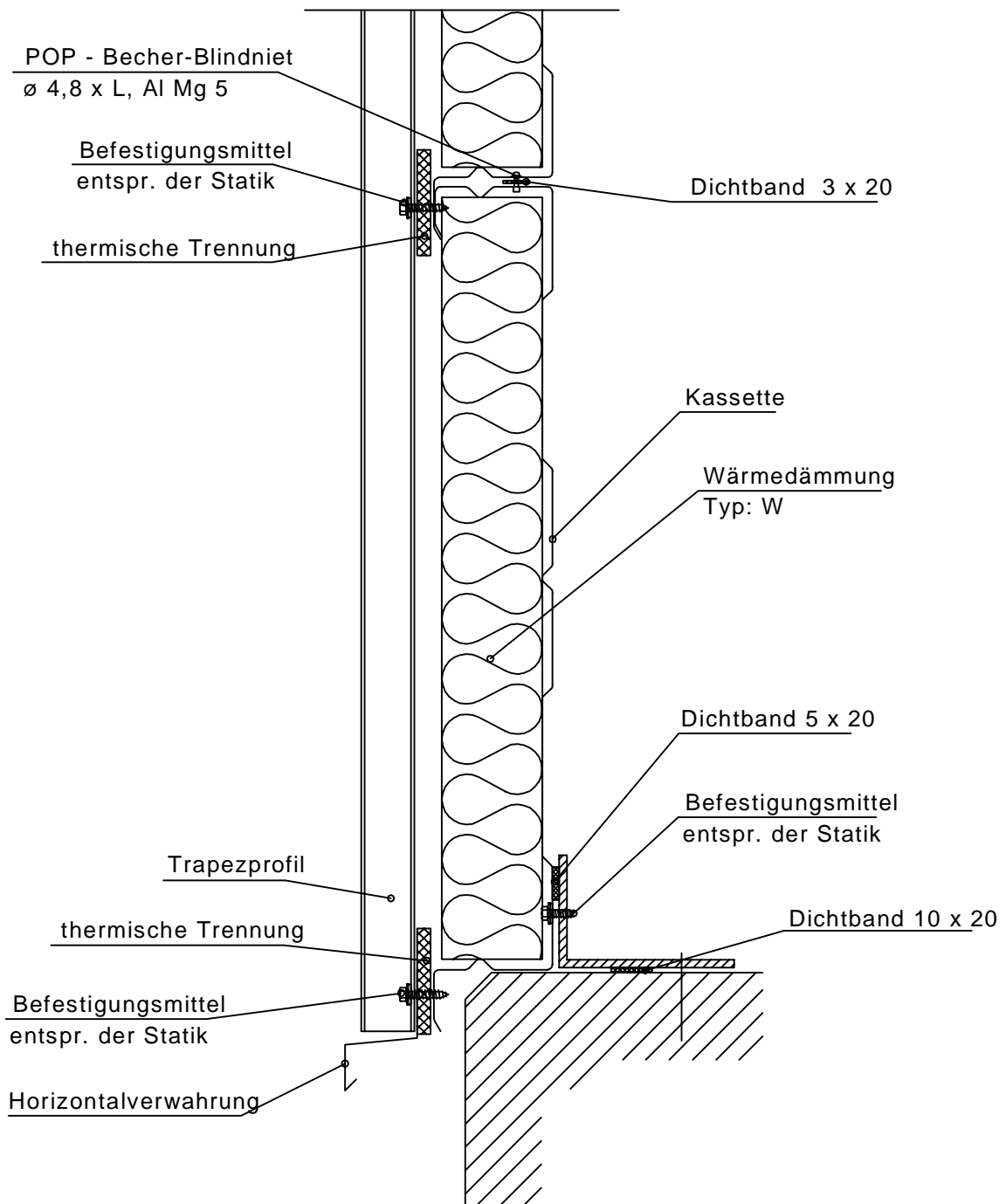
Formteile und sonstiges Zubehör sind entsprechend der eingesetzten Elementdicke auszuwählen!

Maßstab:	1 : 5	Format:	A 4
Rechner:	zentral	Dateityp:	dwg
Verzeichnis: UI\Vertrieb\IV-SMALLG\Anwendungstechnik\isorock integral D\Konstruktionsdetails\			
Datei-Name:	Fußpunkt_1		

Kassettenwand
vorgesetzter
Fußpunkt

Erstellt durch:	Dieter Bödefeld	geändert:	
Abteilung:	V - KS	Abteilung:	
Erstelldatum:	24.05.2005	Rev.-Datum:	
gepr.:			

ThyssenKrupp Hoesch Bausysteme



Der **Konstruktionsvorschlag** stellt lediglich ein Beispiel dar, für dessen richtige Anwendung, dessen Übertragbarkeit und Anpassung auf die örtlichen und konstruktiven Gegebenheiten des konkreten Bauwerks, der Anwender allein verantwortlich ist. Hierfür übernehmen wir keine Gewähr und keine Haftung.

Achtung!
Alle Befestigungsmittel
mit bauaufsichtlicher Zulassung

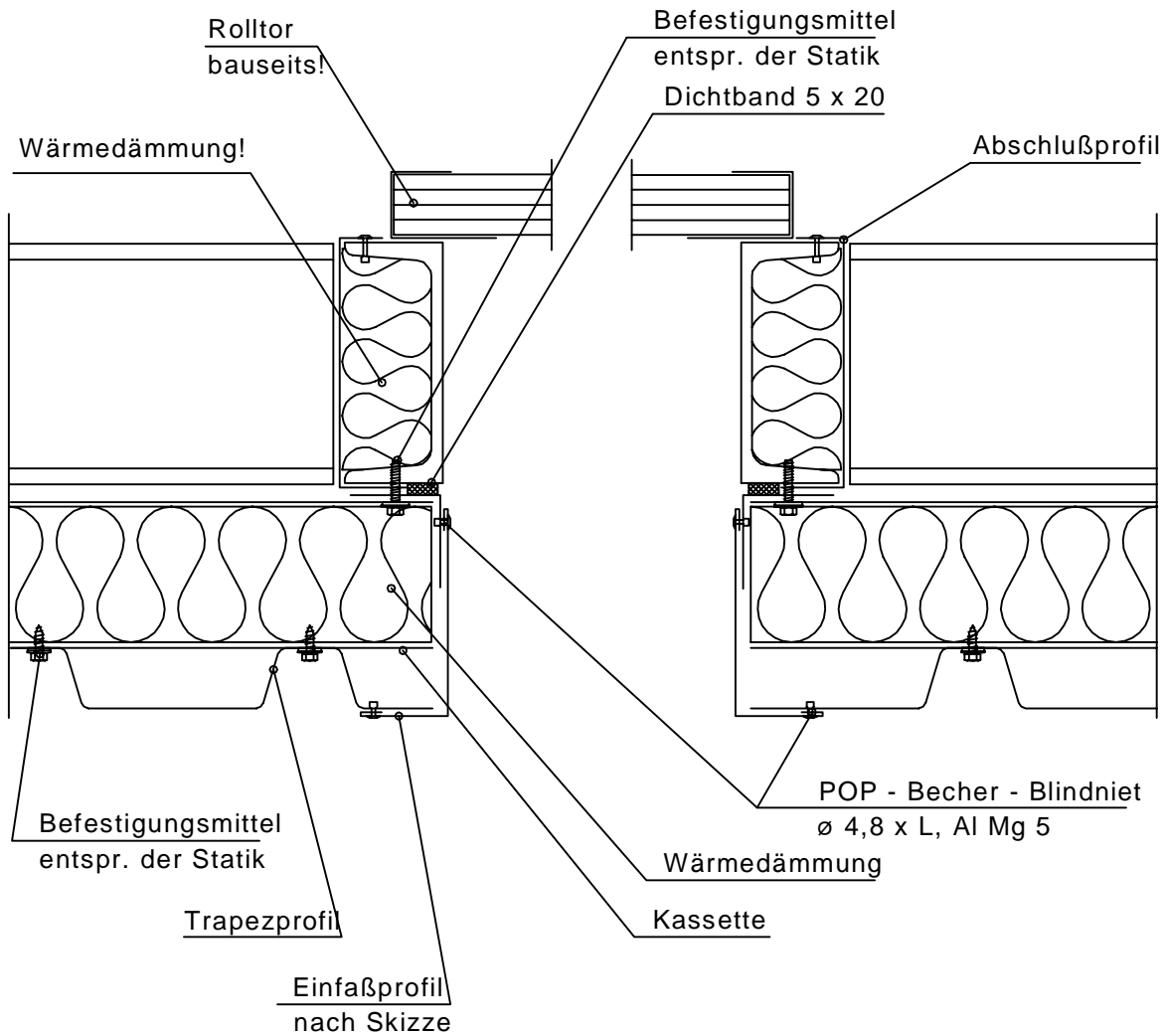
Ausführungsbeispiel! Änderungen vorbehalten!

Formteile und sonstiges Zubehör sind entsprechend der eingesetzten Elementdicke auszuwählen!

Maßstab:	1 : 5	Format:	A 4
Rechner:	zentral	Dateityp:	dwg
Verzeichnis:	C:\UI\Vertrieb\IV-SMALLG\Anwendungstechnik\isorock integral D\Konstruktionsdetails\		
Datei-Name:	Fusspunkt_2		

Kassettenwand aufgesetzter Fußpunkt

Erstellt durch:	Dieter Bödefeld	geändert:	
Abteilung:	V - KS	Abteilung:	
Erstelldatum:	24.05.2005	Rev.-Datum:	
gepr.:			



Der **Konstruktionsvorschlag** stellt lediglich ein Beispiel dar, für dessen richtige Anwendung, dessen Übertragbarkeit und Anpassung auf die örtlichen und konstruktiven Gegebenheiten des konkreten Bauwerks, der Anwender allein verantwortlich ist. Hierfür übernehmen wir keine Gewähr und keine Haftung.

Achtung!
Alle Befestigungsmittel
mit bauaufsichtlicher Zulassung

Ausführungsbeispiel! Änderungen vorbehalten!

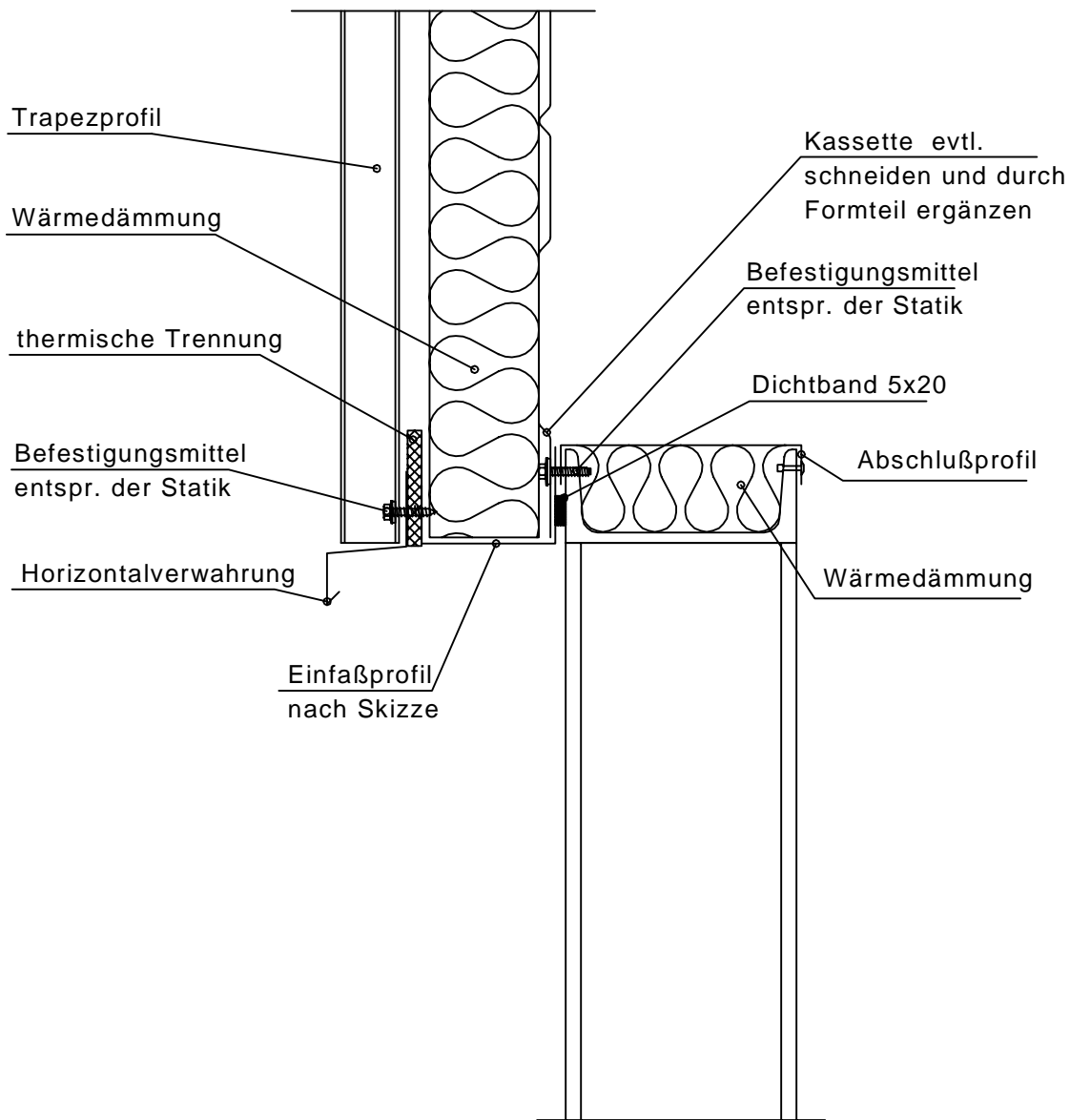
Formteile und sonstiges Zubehör sind entsprechend der eingesetzten Elementdicke auszuwählen!

Maßstab:	1 : 5	Format:	A 4
Rechner:	zentral	Dateityp:	dwg
Verzeichnis:	UI-Vertrieb\IV-SMALLG\Anwendungstechnik\isorock integral D\Konstruktionsdetails		
Datei-Name:	Tor_2		

Kassettenwand
 seitl. Tür- /
 Toranschluß

Erstellt durch:	Dieter Bödefeld	geändert:	
Abteilung:	V - KS	Abteilung:	
Erstelldatum:	24.05.2005	Rev.-Datum:	
gepr.:			

ThyssenKrupp Hoesch Bausysteme



Der **Konstruktionsvorschlag** stellt lediglich ein Beispiel dar, für dessen richtige Anwendung, dessen Übertragbarkeit und Anpassung auf die örtlichen und konstruktiven Gegebenheiten des konkreten Bauwerks, der Anwender allein verantwortlich ist. Hierfür übernehmen wir keine Gewähr und keine Haftung.

Achtung!
Alle Befestigungsmittel
mit bauaufsichtlicher Zulassung

Ausführungsbeispiel! Änderungen vorbehalten!

Formteile und sonstiges Zubehör sind entsprechend der eingesetzten Elementdicke auszuwählen!

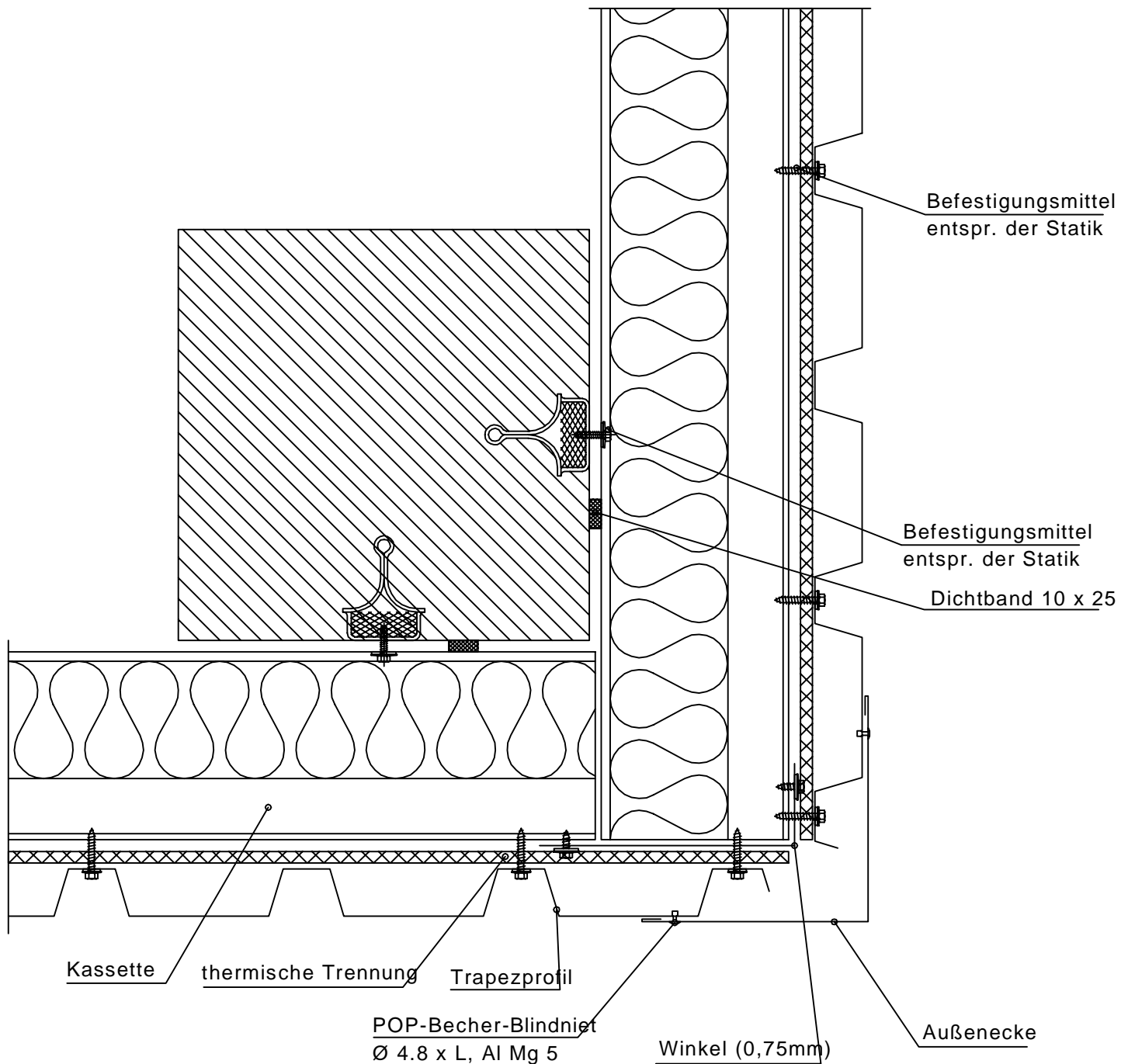
Maßstab:	1 : 5	Format:	A 4
Rechner:	zentral	Dateityp:	dwg
Verzeichnis: \U\Vertrieb\IV-SMALLG\Anwendungstechnik\isorock integral D\Konstruktionsdetails\			
Datei-Name:	Tor_1		

Kassettenwand

oberer Tür-/ Toranschluß

Erstellt durch:	Dieter Bödefeld	geändert:	
Abteilung:	V - KS	Abteilung:	
Erstelldatum:	24.05.2005	Rev.-Datum:	
gepr.:			

ThyssenKrupp Hoesch Bausysteme



Der **Konstruktionsvorschlag** stellt lediglich ein Beispiel dar, für dessen richtige Anwendung, dessen Übertragbarkeit und Anpassung auf die örtlichen und konstruktiven Gegebenheiten des konkreten Bauwerks, der Anwender allein verantwortlich ist. Hierfür übernehmen wir keine Gewähr und keine Haftung.

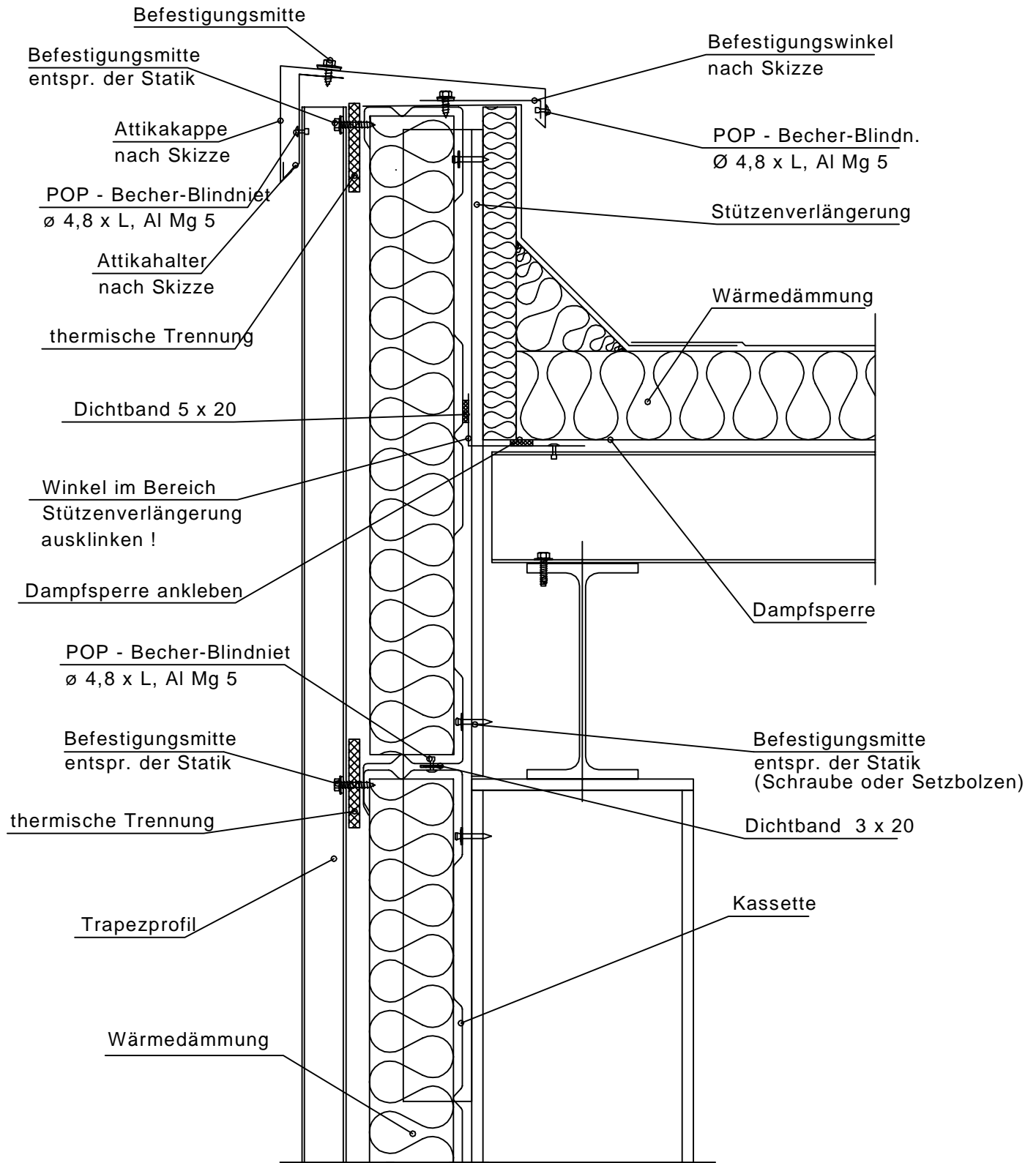
Achtung!
Alle Befestigungsmittel
mit bauaufsichtlicher Zulassung

Ausführungsbeispiel! Änderungen vorbehalten!
 Formteile und sonstiges Zubehör sind entsprechend der eingesetzten Elementdicke auszuwählen!

Maßstab:	1 : 5	Format:	A 4
Rechner:	zentral	Dateityp:	dwg
Verzeichnis: U:\Vertrieb\IV-SMALLG\Anwendungstechnik\isorock integral D\Konstruktionsdetails\			
Datei-Name:	Aussenecke_1		

Kassettenwand Eckausbildung

Erstellt durch:	Dieter Bödefeld	geändert:	
Abteilung:	V - KS	Abteilung:	
Erstelldatum:	18.05.2005	Rev.-Datum:	
gepr.:			



Der **Konstruktionsvorschlag** stellt lediglich ein Beispiel dar, für dessen richtige Anwendung, dessen Übertragbarkeit und Anpassung auf die örtlichen und konstruktiven Gegebenheiten des konkreten Bauwerks, der Anwender allein verantwortlich ist. Hierfür übernehmen wir keine Gewähr und keine Haftung.

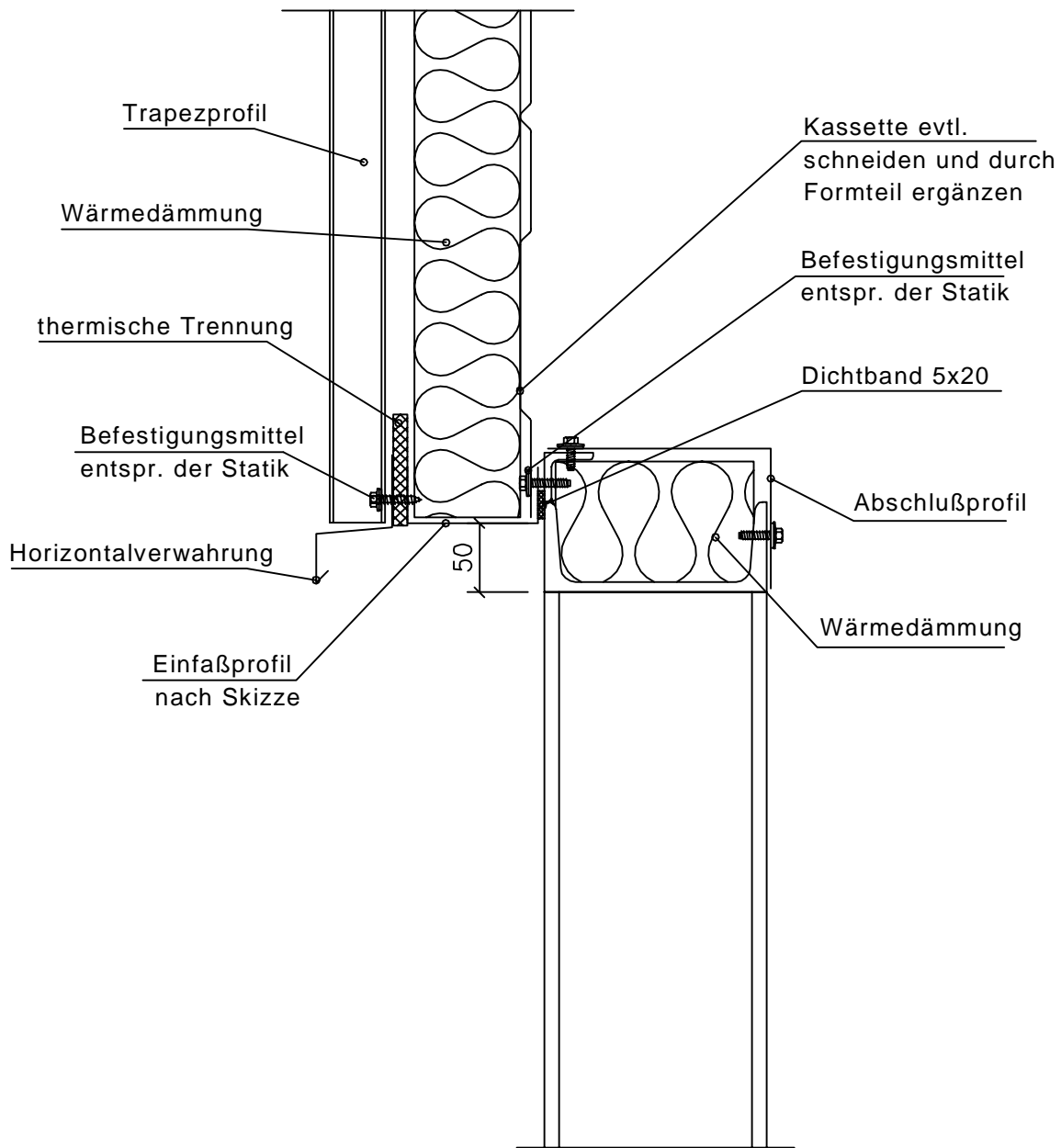
Achtung!
Alle Befestigungsmittel
mit bauaufsichtlicher Zulassung

Ausführungsbeispiel! Änderungen vorbehalten!
 Formteile und sonstiges Zubehör sind entsprechend der eingesetzten Elementdicke auszuwählen!

Maßstab:	1 : 5	Format:	A 4
Rechner:	zentral	Dateityp:	dwg
Verzeichnis: \UI\Vertrieb\IV-SMALLG\Anwendungstechnik\isorock integral DI\Konstruktionsdetails\			
Datei-Name:	Attika_2		

Kassettenwand Attika, 2-schalig

Erstellt durch:	Dieter Bödefeld	geändert:	
Abteilung:	V - KS	Abteilung:	
Erstelldatum:	18.05.2005	Rev.-Datum:	
gepr.:			



Der **Konstruktionsvorschlag** stellt lediglich ein Beispiel dar, für dessen richtige Anwendung, dessen Übertragbarkeit und Anpassung auf die örtlichen und konstruktiven Gegebenheiten des konkreten Bauwerks, der Anwender allein verantwortlich ist. Hierfür übernehmen wir keine Gewähr und keine Haftung.

Achtung!
Alle Befestigungsmittel
mit bauaufsichtlicher Zulassung

Ausführungsbeispiel! Änderungen vorbehalten!

Formteile und sonstiges Zubehör sind entsprechend der eingesetzten Elementdicke auszuwählen!

Maßstab:	1 : 5	Format:	A 4
Rechner:	zentral	Dateityp:	dwg
Verzeichnis: C:\Vertrieb\IV-SMALLG\Anwendungstechnik\isorock integral D\Konstruktionsdetails\			
Datei-Name:	Tür_1		

Kassettenwand
 oberer Tor-/
 Türanschluß

Erstellt durch:	Dieter Bödefeld	geändert:	
Abteilung:	V - KS	Abteilung:	
Erstelldatum:	18.05.2005	Rev.-Datum:	
gepr.:			

ThyssenKrupp Hoesch Bausysteme